



**Montage-instructie**

Terrasoverkapping

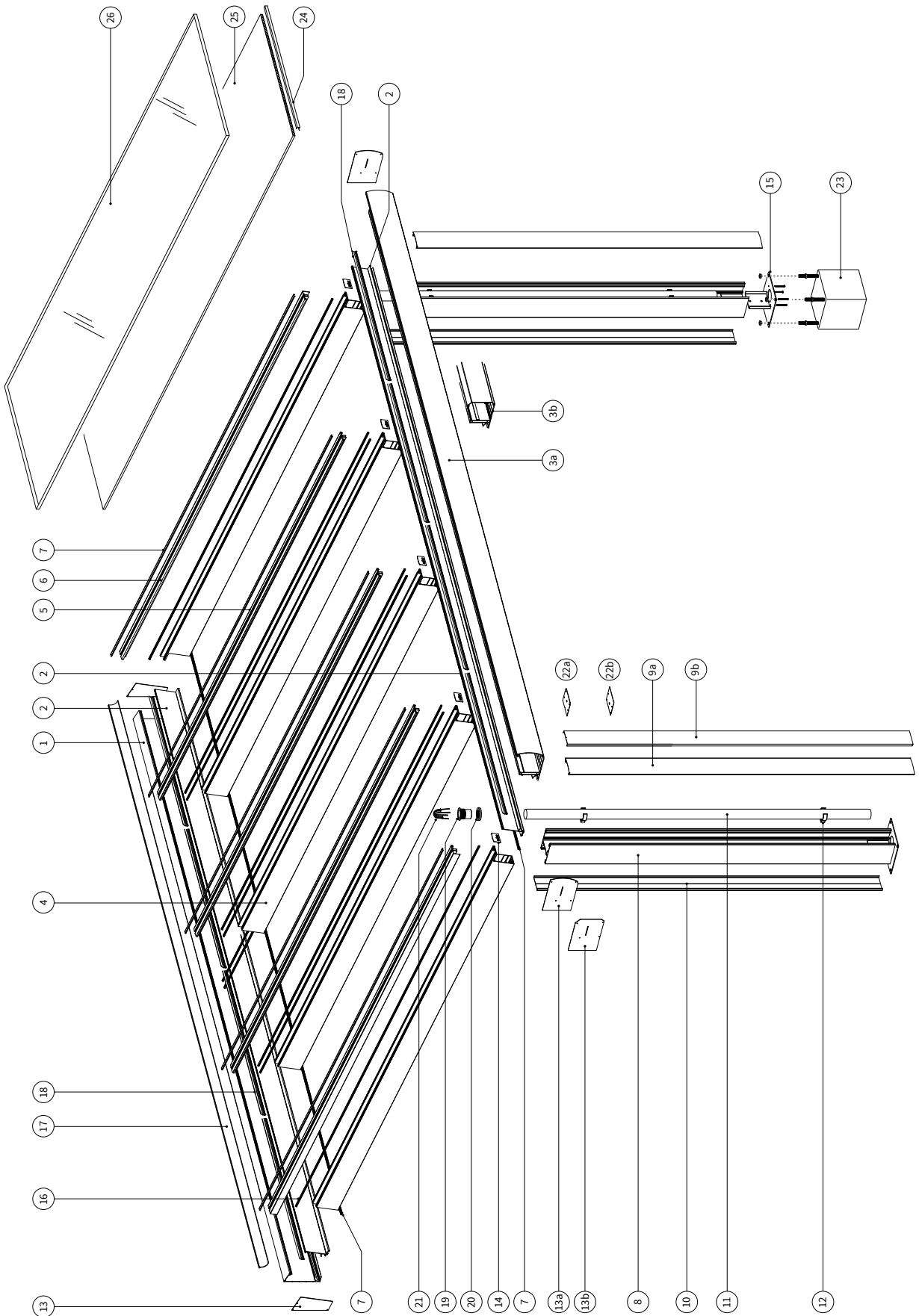
V908 Ledro

Verano®

## Inhoudsopgave

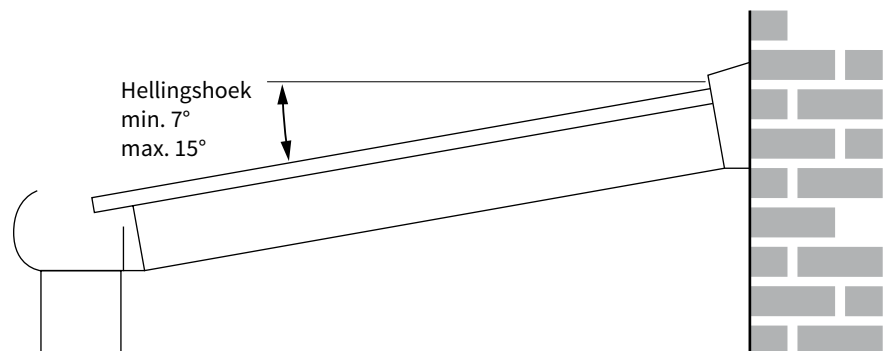
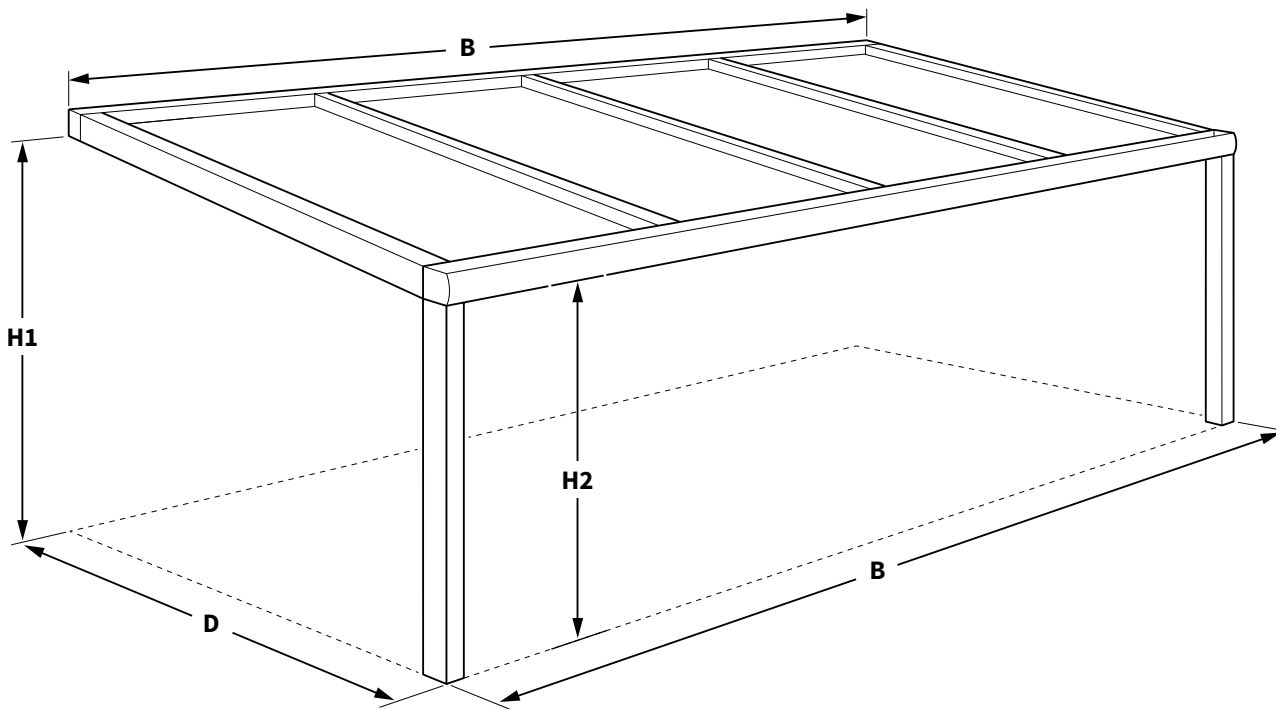
	pagina
Exploded view	2
Onderdelenlijst	3
Benodigd gereedschap	4
Belangrijk vóór het monteren	4
1. Montage van het muurprofiel	5
2. Voorbereiden van de goot	6
3. Fundatie	8
4. Montage van de staanders	9
5. Montage van de goot	10
6. Monteren van de liggers	11
7. Plaatsen van de glasplaten of polyplaten	13
8. Afwerking	15
Het verwerken van polycarbonaatplaat	17
CE-verklaring	20
Fabrieksgarantie	22

Exploded view



## Onderdelenlijst

- |  |  |
|--|--|
| 1. Muurprofiel   | 17. Rubber muurprofiel                                 |
| 2. Scharnierprofiel  | 18. Rubber scharnierprofiel                            |
| 3. Gootprofiel - rond (a), recht (b)                       | 19. Gootuitloop  |
| 4. Ligger  | 20. Moer voor gootuitloop                              |
| 5. AfdeklIJst ligger                                       | 21. Bladvanger   |
| 6. AfdeklIJst zijligger                                    | 22. Boormal goot - rond (a), recht (b)                 |
| 7. Klikprofiel afdeklIJst (ligger/scharnierprofiel)        | 23. Fundatieblok (betonpoer)                           |
| 8. Staander  | 24. Condensprofiel voor polycarbonaatplaat             |
| 9. Afdekplaat staander, klik voor - rond (a), recht (b)    | 25. Polycarbonaatplaat                                 |
| 10. Afdekplaat staander, klik achter                       | 26. Glasplaat  |
| 11. Afvoerbuis Ø 50 mm                                     |  |
| 12. Klembeugel afvoerbuis                                  | A Schroeven en pluggen (deze worden niet meegeleverd). |
| 13. Zijplaten muur/gootprofiel (set) - rond (a), recht (b) | B Schroef 3.5x19 DIN 7981                              |
| 14. Eindplaatje ligger                                     | C Schroef 4.2x45 DIN 7981                              |
| 15. Voetplaat  | D Sluiring E14 5.5                                     |
| 16. Rubberen afdichtingsstrip (ligger/afdeklIJst ligger)   |  |



## Benodigd gereedschap

- boormachine
- metaalboor
- steenboor
- kruiskopschroevendraaier
- inbussleutelset
- rolmaat
- waterpas
- potlood
- kniptang
- platte schroevendraaier
- siliconen kit (zuurvrij)
- rubberen hamer

## Belangrijk vóór het monteren

### Algemene waarschuwing

Als u het Verano® product zelf monteert, is dat voor uw eigen risico. Gebruik deze instructie slechts als een hulpmiddel en alleen bij montage van dit specifieke Verano® product. Mocht u er zelf niet uitkomen, dan kunt u altijd kiezen voor professionele montage. Het montageteam van uw Verano® dealer staat graag voor u klaar.

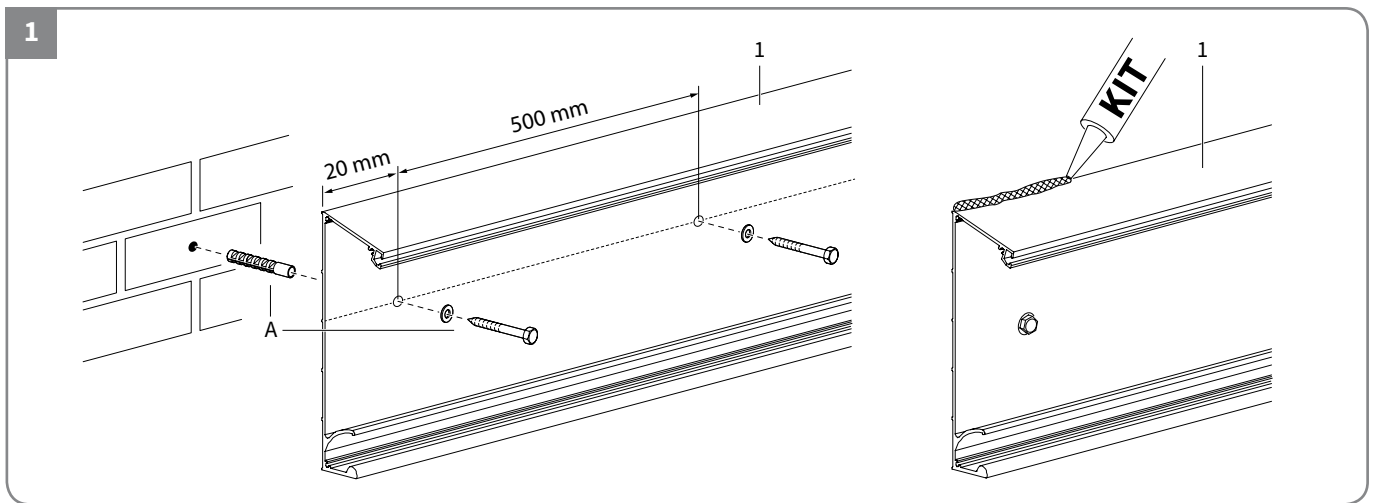
### Pas op voor beschadigingen

Gebruik geen mes of ander scherp voorwerp bij het openen van de verpakking. De inhoud zou beschadigd kunnen raken. Leg de inhoud op een zachte ondergrond.

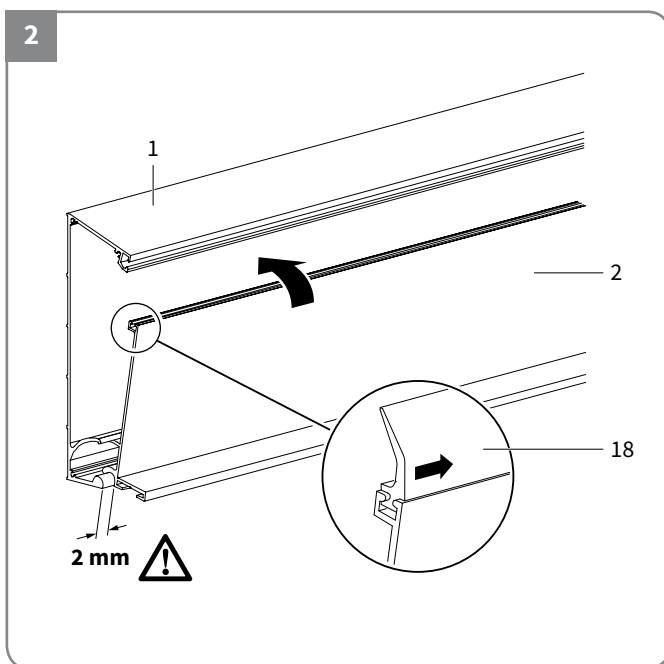
Pas op wanneer u gaat boren. Vallend boorgruis kan beschadigingen veroorzaken.

### Controleer of de gevel vlak is

## 1. Montage van het muurprofiel



- Boor montagegaten in het muurprofiel (1). Afstand tussen de gaten is ca. 50 cm.
- Teken de gaten af op de muur en boor met een betonboor.
- Schroef het muurprofiel vast (schroeven en pluggen worden niet bijgeleverd).
- Bovenzijde afkitten.

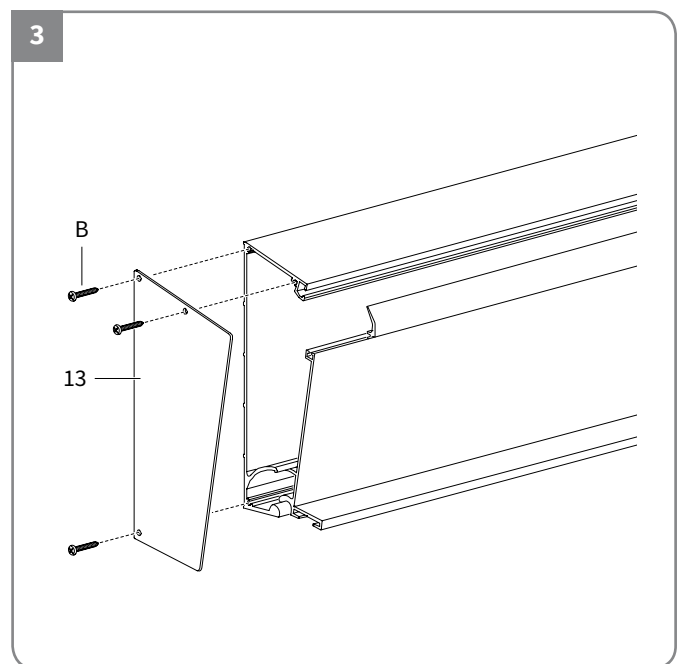


### Scharnierprofiel (2) in muurprofiel

- Daarvoor eerst de rubbers (18) in het scharnierprofiel schuiven.
- Monteer het scharnierprofiel op het muurprofiel (1).

#### Let op!

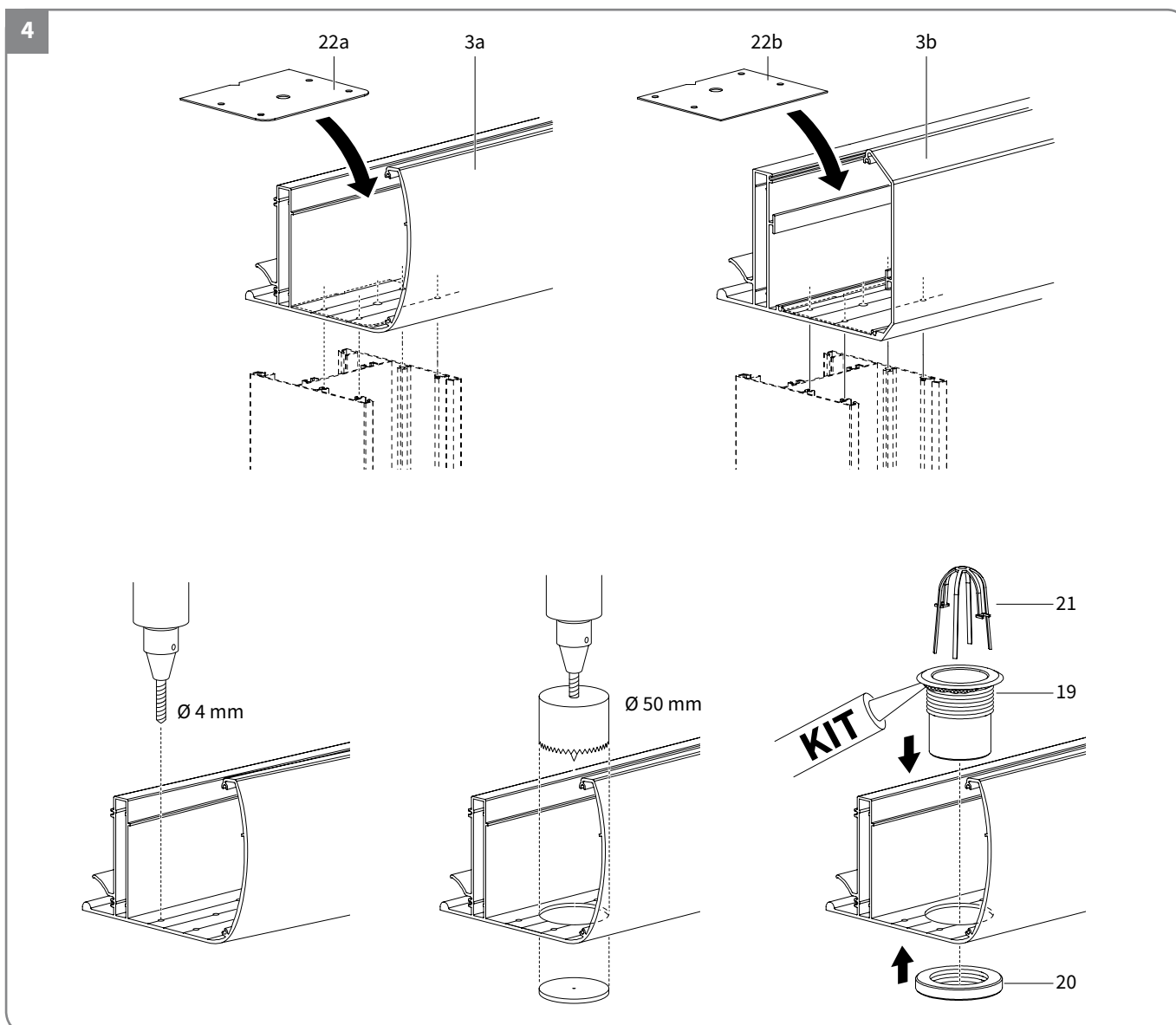
Het muurprofiel is 4 mm breder dan het scharnierprofiel. Dat betekent dat het scharnierprofiel aan beide zijden 2 mm moet inspringen.



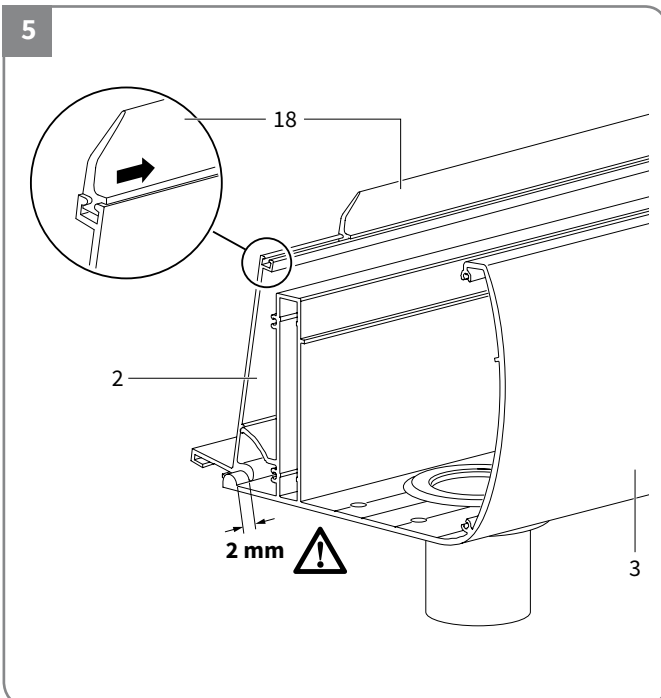
### Zijplaatjes muurprofiel (13) monteren

Schroefjes (B) zijn meegeleverd.

## 2. Voorbereiden van de goot



- Boren gaten in de goot (3) voor montage van de staanders en een gat voor de afvoer (gootuitloop). Gebruik hiervoor de bijgeleverde boormal (22a voor een ronde goot, 22b voor een rechte goot). Voor de buitenste staanders de boormal met de gootuiteinden gelijkhouden. Boor 5 gaten  $\text{\O} 4 \text{ mm}$ .
- Vervolgens het gat voor de afvoer naboren met gatzaag  $\text{\O} 50 \text{ mm}$ .
- Plaats de gootuitloop (19) en schroef deze vast met de moer voor de gootuitloop (20). Vooraf afkitten.
- Plaats de bladvanger (21).

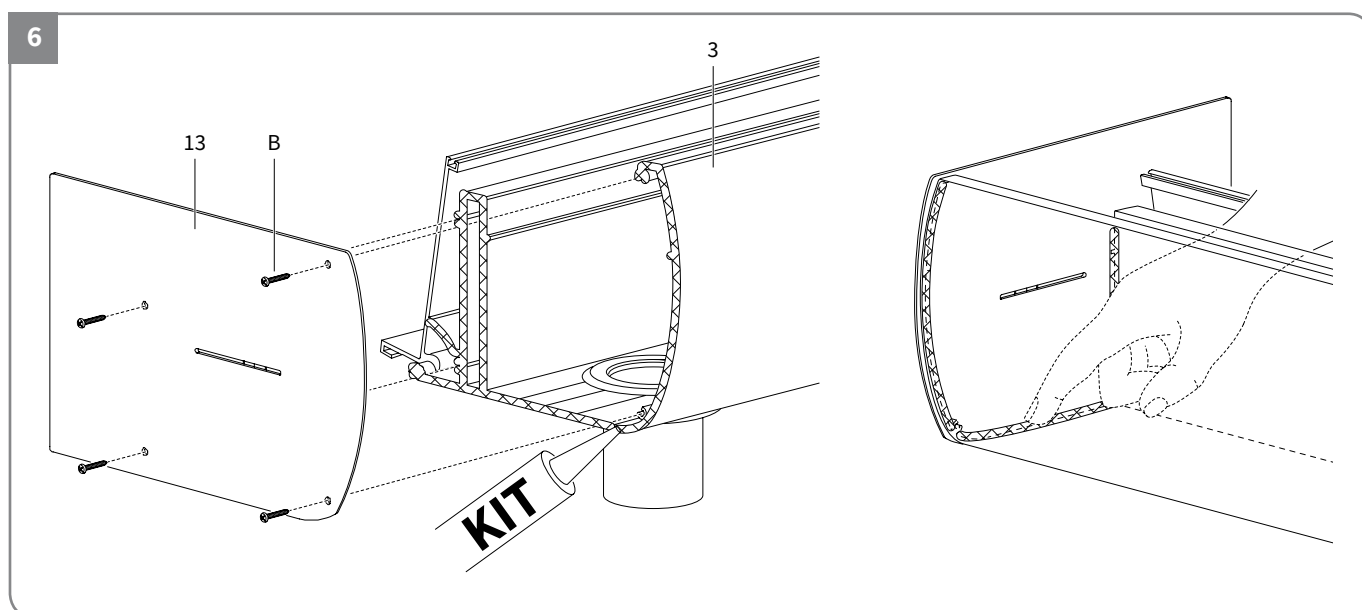


### Scharnierprofiel (2) in gootprofiel

- Daarvoor eerst de rubbers (18) in het scharnierprofiel schuiven.
- Monteer het scharnierprofiel op de goot (3).

### Let op!

De goot (3) steekt ook hier t.o.v. het scharnierprofiel aan beide zijden 2 mm over.

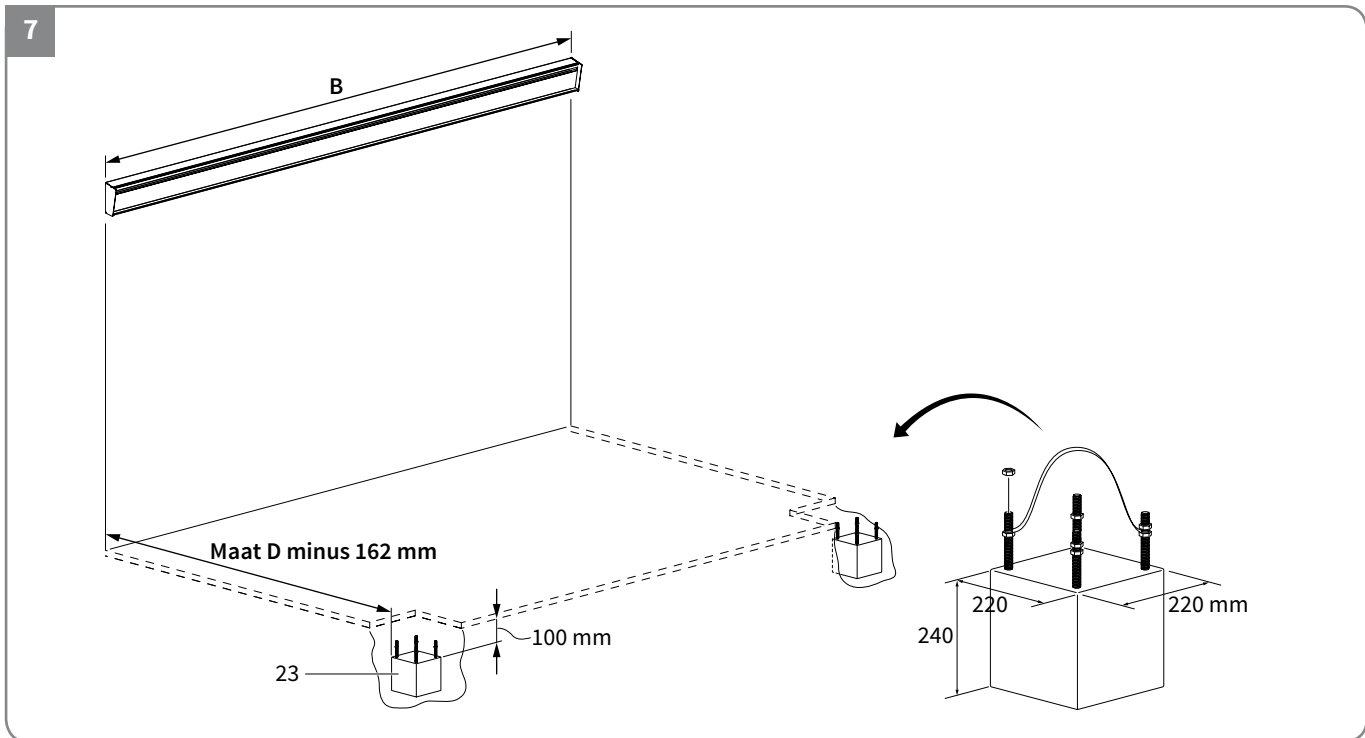


### Monteren zijplaat goot (13)

- Voldoende kit aanbrengen op zijkanten van het gootprofiel (3).
- Zijplaten goot (13) monteren. Schroefjes (B) zijn meegeleverd.
- Kit aan de binnenzijde met vinger uitsmeren.



### 3. Fundatie



#### Fundatieblokken (23) plaatsen (optioneel).

**Let op!** Dit moet nauwkeurig gebeuren omdat er geen speling is in de dakliggers!

De afstand tussen de fundatieblokken en de muur is maat D minus 165 mm. Maat D (zie figuur op pagina 4) heeft u genoteerd op uw opdracht-formulier.

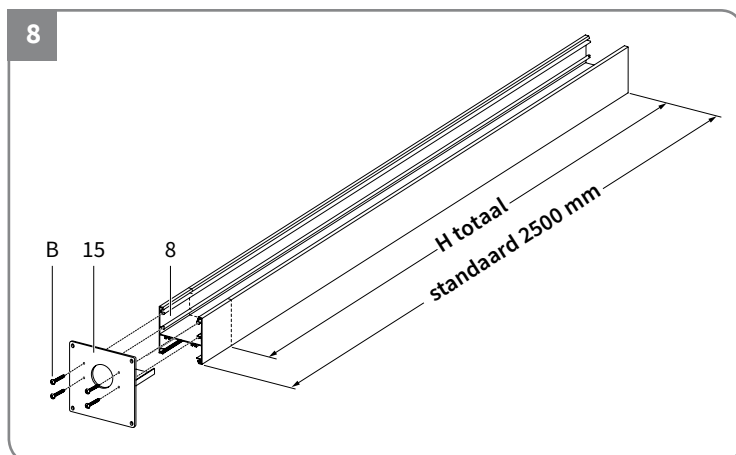
De afstand tussen de onderkant van de tegel en de bovenkant van het fundatieblok is minimaal 100 mm (10 cm).

De maatvoering in de breedte (Maat B) is afhankelijk van de breedte van de goot.

Eventueel beton bijstorten. Dit ligt aan de grondsoort waarop de veranda wordt geplaatst.

**Let op!** Voordat u de fundatieblokken definitief plaatst, dient u eerst de standers, de goot en de buitenliggers te monteren. Dan pas weet u de exacte positie van de fundatieblokken.

## 4. Montage van de staanders



De staanders (8) zijn standaard 2500 mm (2,5 m) lang en dienen door u op maat gezaagd te worden.

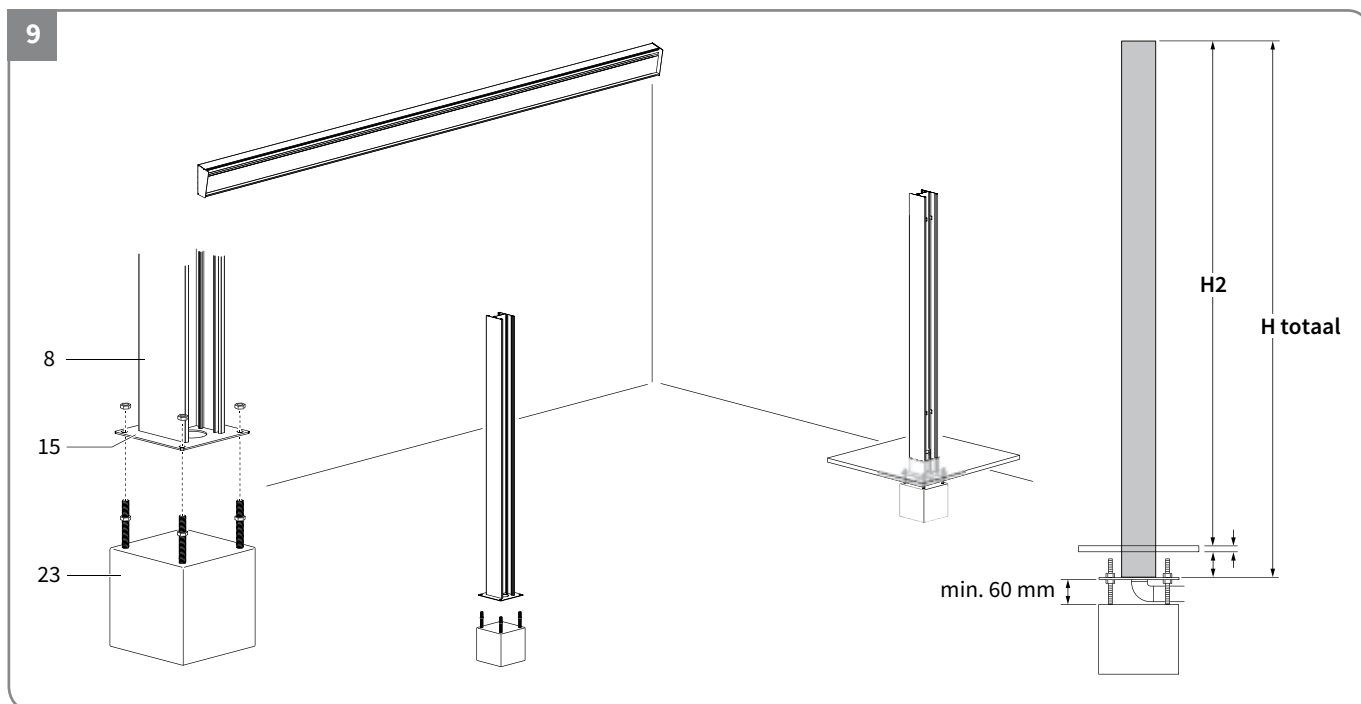
De totale lengte van de staander moet zijn:

**H totaal = maat H2 + dikte terrastegel/vloer + de dieptemaat tot aan de montageplaat**

Maat H2 (zie figuur op pagina 4) is de maat die u heeft genoteerd op uw opdrachtformulier.

### Voetplaten (15) monteren

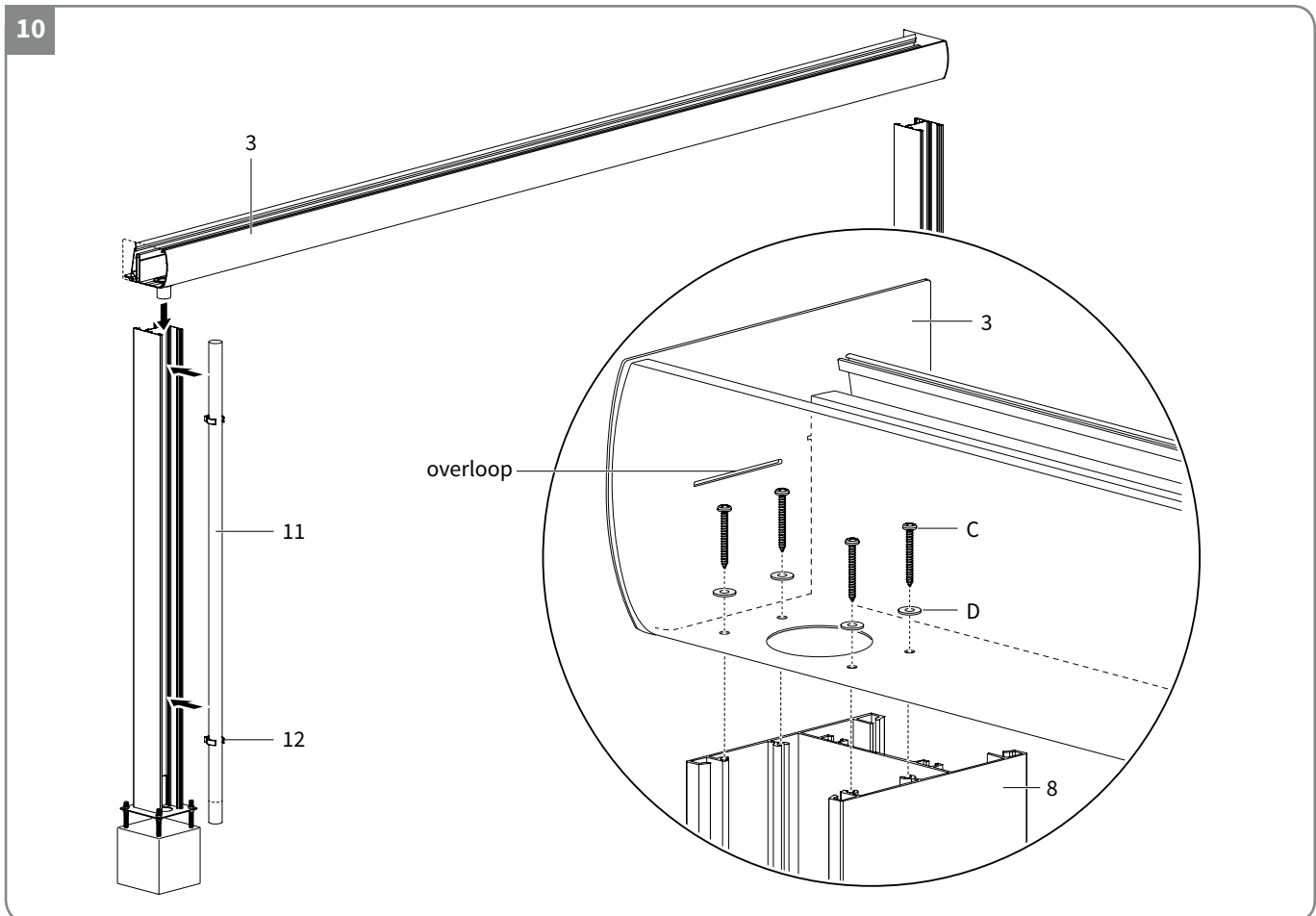
Voetplaat met behulp van schroeven (B) vastschroeven aan de staander.



### Standers monteren op fundatieblokken (23)

De fundatieblokken hebben ingegoten draadeinden met elk 2 moeren, daardoor kunnen de voetplaten (15), met daarop de staanders (8), in hoogte én waterpas versteld worden.

## 5. Montage van de goot



### De goot (3) monteren op de staanders

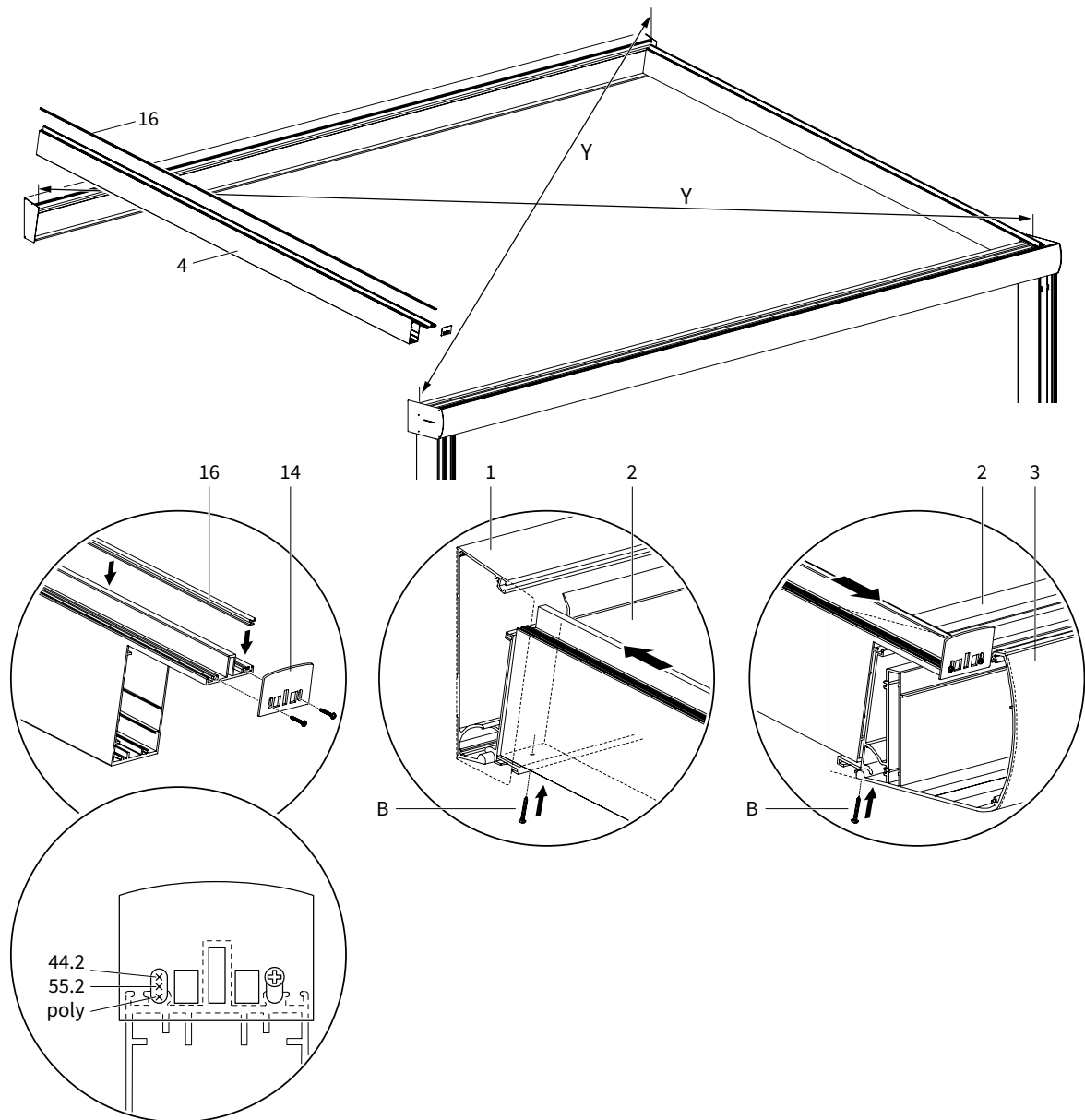
De 4 geboorde gaten zijn met behulp van de boormal gepositioneerd en passen precies op de schroefgaten van de staanders (8). Monteer de goot op de staanders m.b.v. schoeven (C) en sluitringen (D).

Het is raadzaam om vóór het vastschroeven de afvoerbuis (11) te plaatsen. Deze dient u eerst op maat te zagen. Voor montage zijn per buis 2 klemmen (12) nodig. Deze klemmen worden op de achterkant van de staander vastgeschroefd. Daarvoor  $\varnothing 3$  mm gaten boren in het midden van de staander.

**Let op!** Indien de overkapping tussen 2 muren is geplaatst, en de overlopen kunnen niet meer functioneren, moet de waterafvoer aangepast worden met een extra afvoer. Op deze wijze kan het overstromen van water voorkomen worden.

## 6. Monteren van de liggers

11



### Monteren van de buitenste liggers

- Voorzie de buitenste liggers (4) aan de binnenzijde met 1 rubberen afdichtingsstrip (16).
- Monteer het eindplaatje (14) op de kop van de ligger met 2 schroefjes (B).  
Het eindplaatje heeft 3 standen: laag voor glas 44,2, midden voor glas 55,2, hoog voor polycarbonaatplaat.
- Schuif de ligger over het scharnierprofiel (2) in het muurprofiel (1) en over het scharnierprofiel (2) in de goot (3).
- De liggers van onderuit vastgeschroeven met schroefjes (B). Voorboren met 3 mm boor.

### Meetcontrole

- Na het plaatsen van de buitenste liggers kruislinks de maat 'Y' controleren. Deze maat dient identiek te zijn.

## Monteren van de binnenste liggers

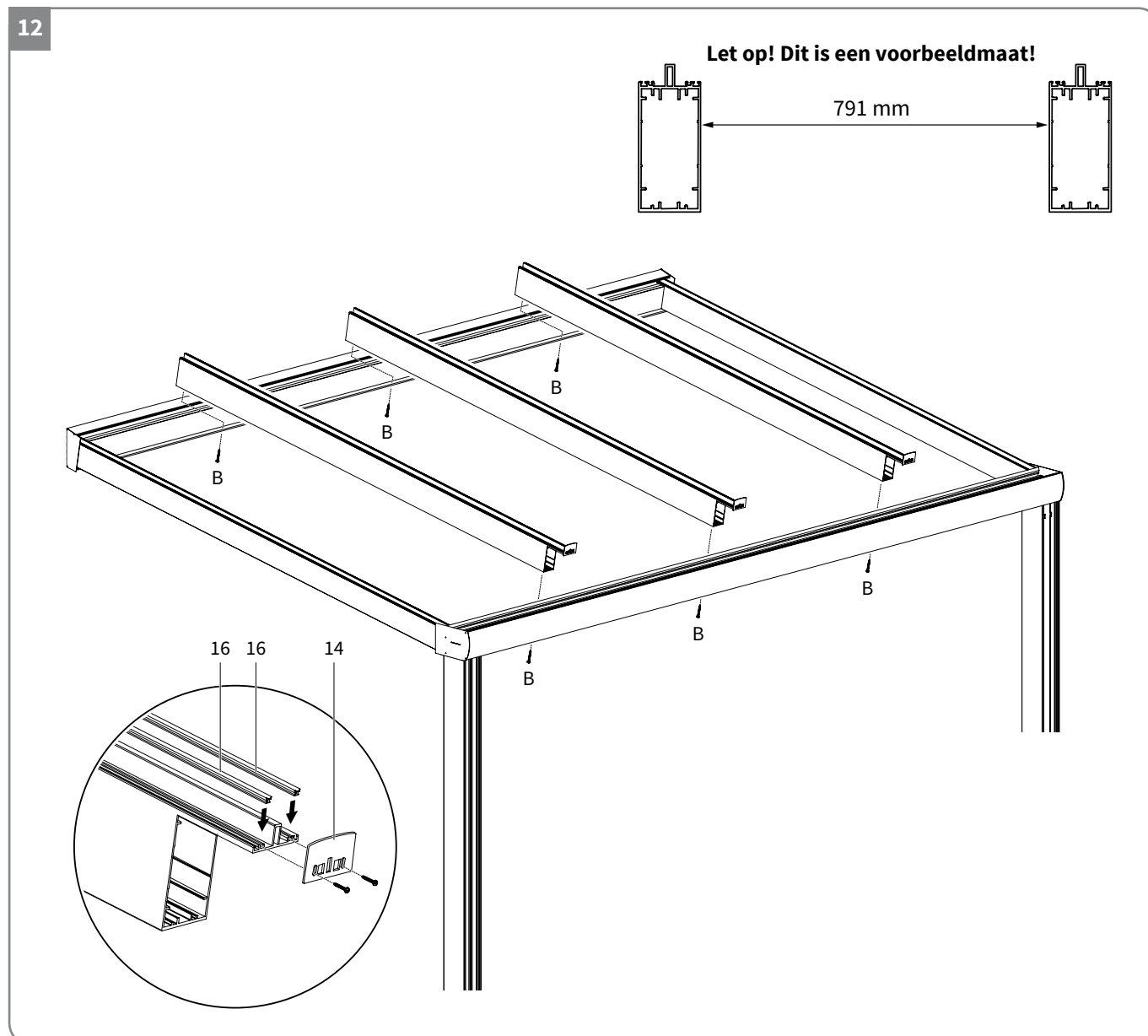
### Formule voor het berekenen van de tussenruimte van de dakliggers

Totale breedte (mm) - 9 mm = ..... - (aantal liggers x 57 mm) = ..... : aantal platen = ruimte tussen de liggers (mm).

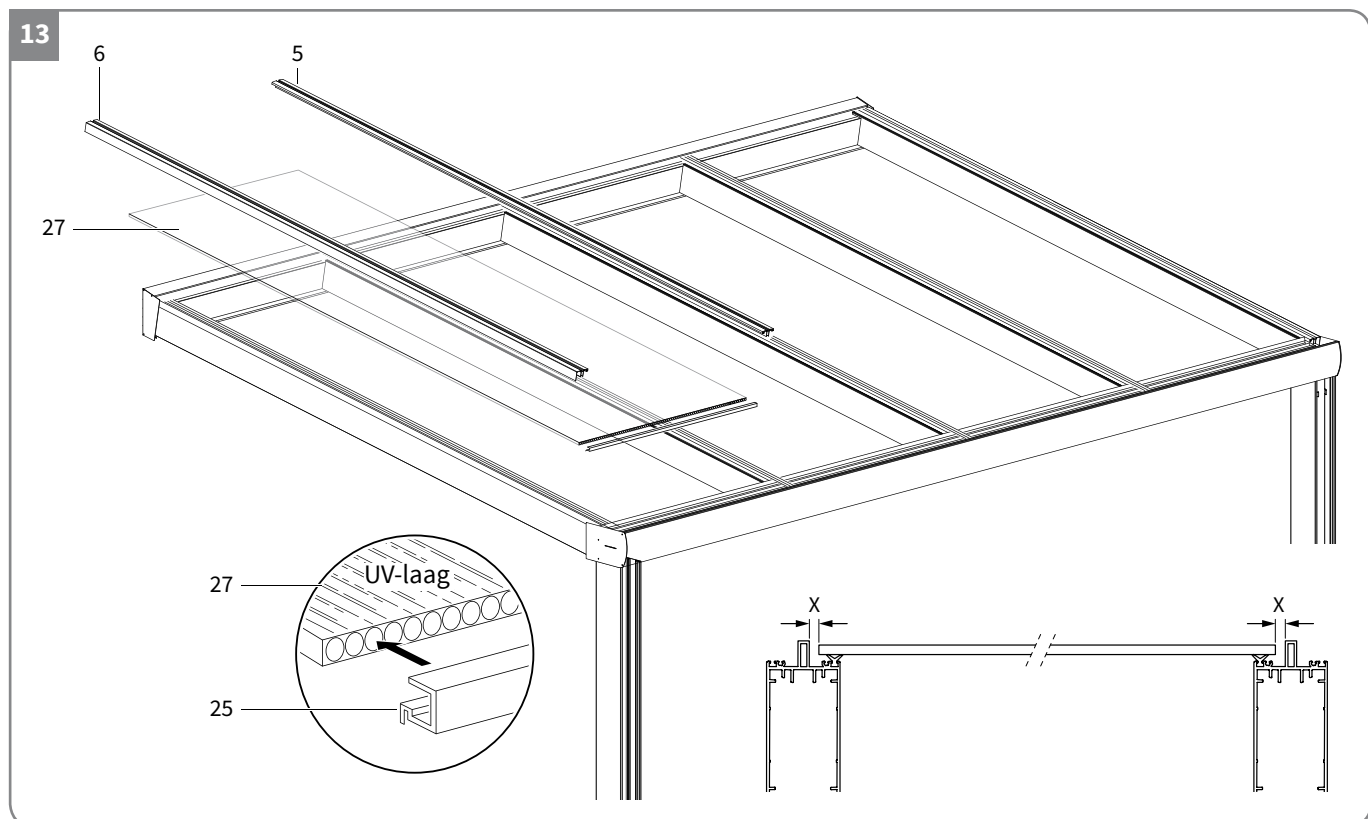
### Let op! Dit is een voorbeeldmaat!

Voorbeeld: 6000 mm - 9 = 5991 mm - (8 liggers x 57 mm) 456 = 5535 mm : 7 = 791 mm

- Voorzie de binnenste liggers (4) van 2 rubberen afdichtingsstrips (16).
- Plaats de liggers op gelijke afstand van elkaar plaatsen en zet ze vast met schroefjes (B) op het muurprofiel en de goot.



## 7. Plaatsen van de glasplaten of polyplaten



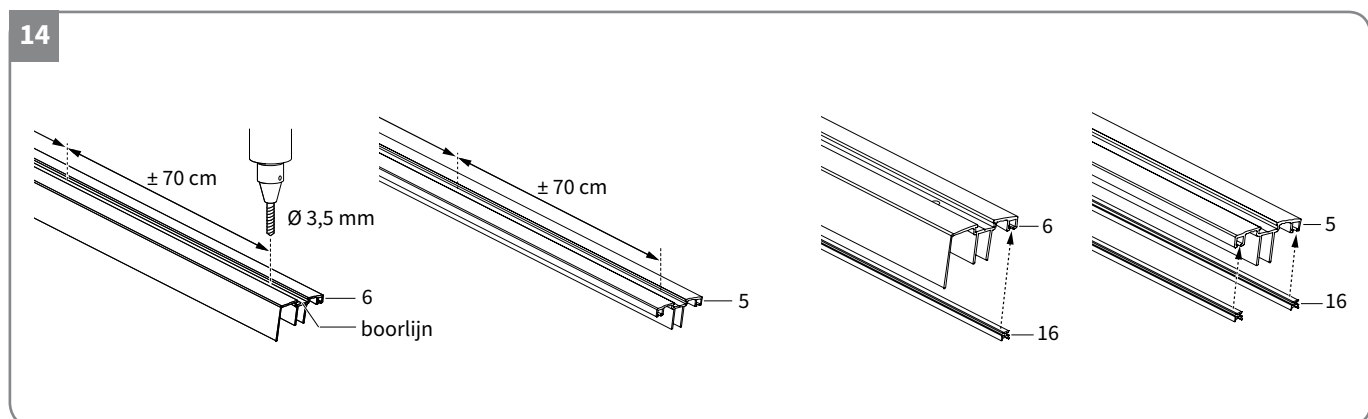
Van belang is dat de glas- of polyplaat, in het midden wordt gelegd. Links en rechts dient u de ruimte evenredig te verdelen.

Polycarbonaat dakplaten (27) dient u eerst te voorzien van condensprofiel (25) aan de open tape zijde.

**Let op!** UV-laag aan bovenzijde. Meer informatie over 'Het verwerken van polycarbonaatplaat' vindt u op pagina 18.

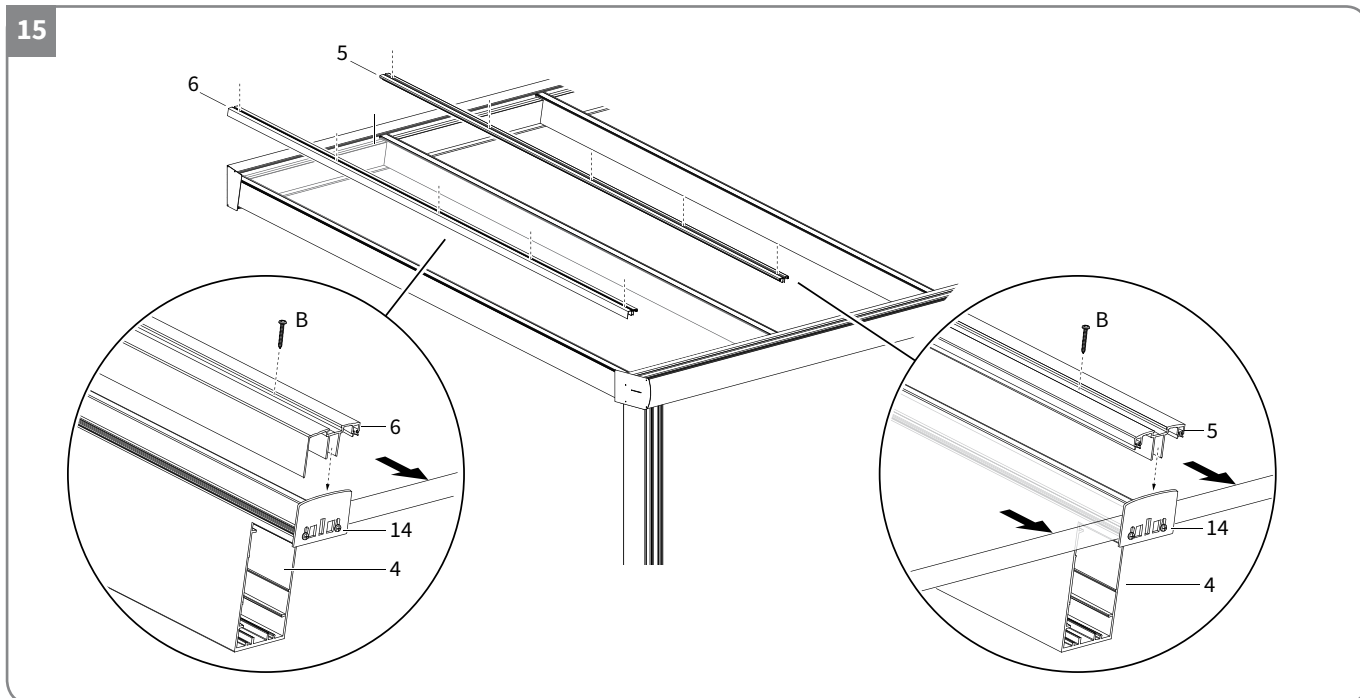
### Volgorde dakplaten

Te beginnen bij linker vak (of rechter vak). Eerste dakplaat leggen en vervolgens de afdeklijsten (5 en 6) monteren.



### Afdeklijsten liggers voorbereiden

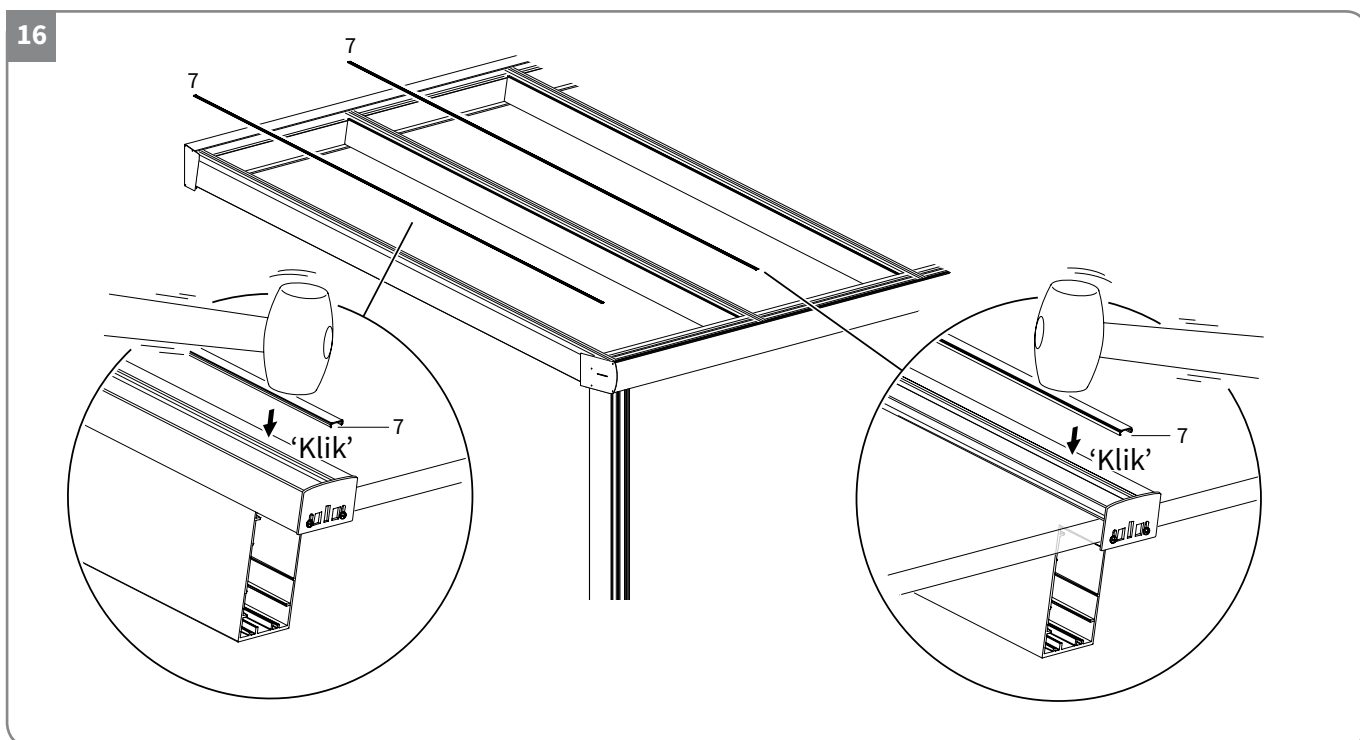
- Het beste is vooraf de afdeklijsten (5 en 6) te voorzien van  $\text{\O} 3,5$  mm gaatjes. Boren op de boorlijn.
- Afdeklijsten voorzien van rubberen afdichtingstrips (16).



### Afdekljsten liggers monteren

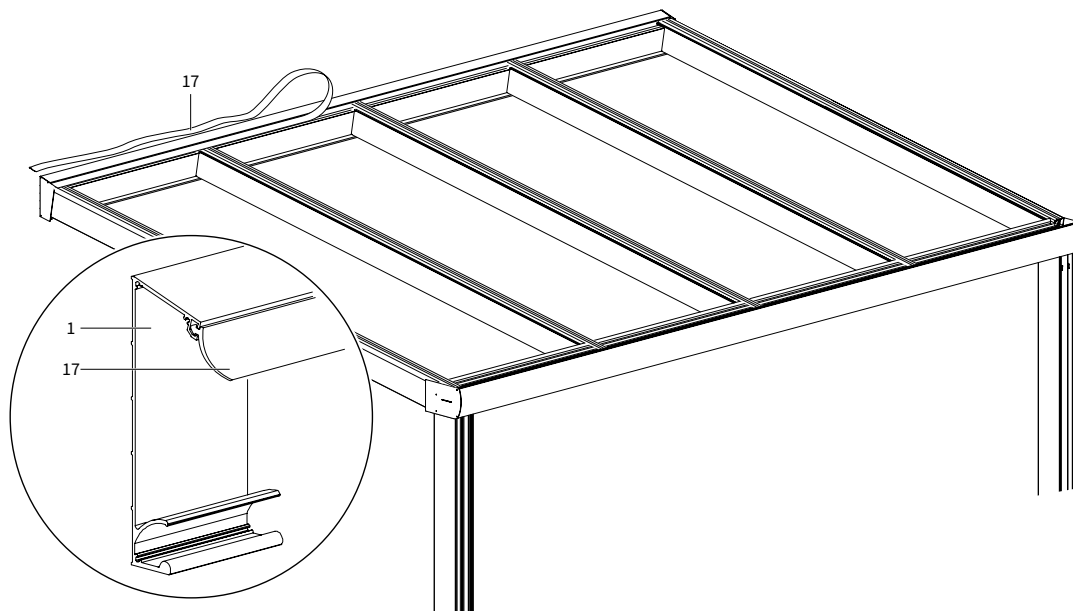
- De dakplaat helemaal naar voren schuiven tegen het eindplaatje (14).
- Druk de afdekljst (6) op de ligger (4) en zet vast met schroefjes (B).
- Monteer het klikprofiel (7) aan de bovenzijde op de afdekljst (5 of 6).

Nu ook beginnen met het aanbrengen van het afdekrubber voor het muurprofiel (2) door deze in de groef te drukken (zie figuur 14).



## 8. Afwerking

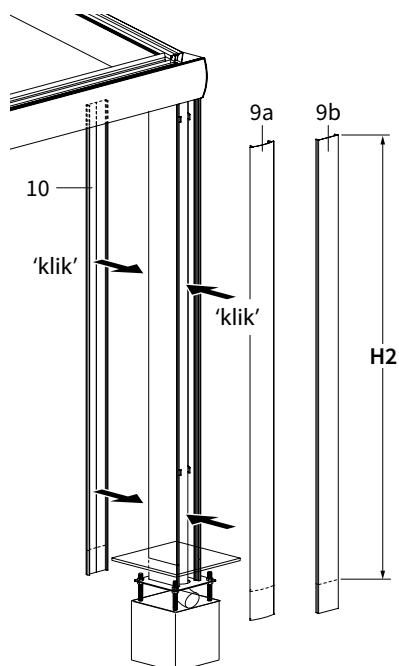
17



### Afdekrubber muurprofiel (17)

- Druk het afdekrubber voor het muurprofiel (17) in de groef van het muurprofiel (1). Dit proces bij elk vak herhalen. **Let op!** Ga NIET op de polydakplaten staan, maar op de liggers!
- Aan het einde het afdekrubber op maat snijden.

18

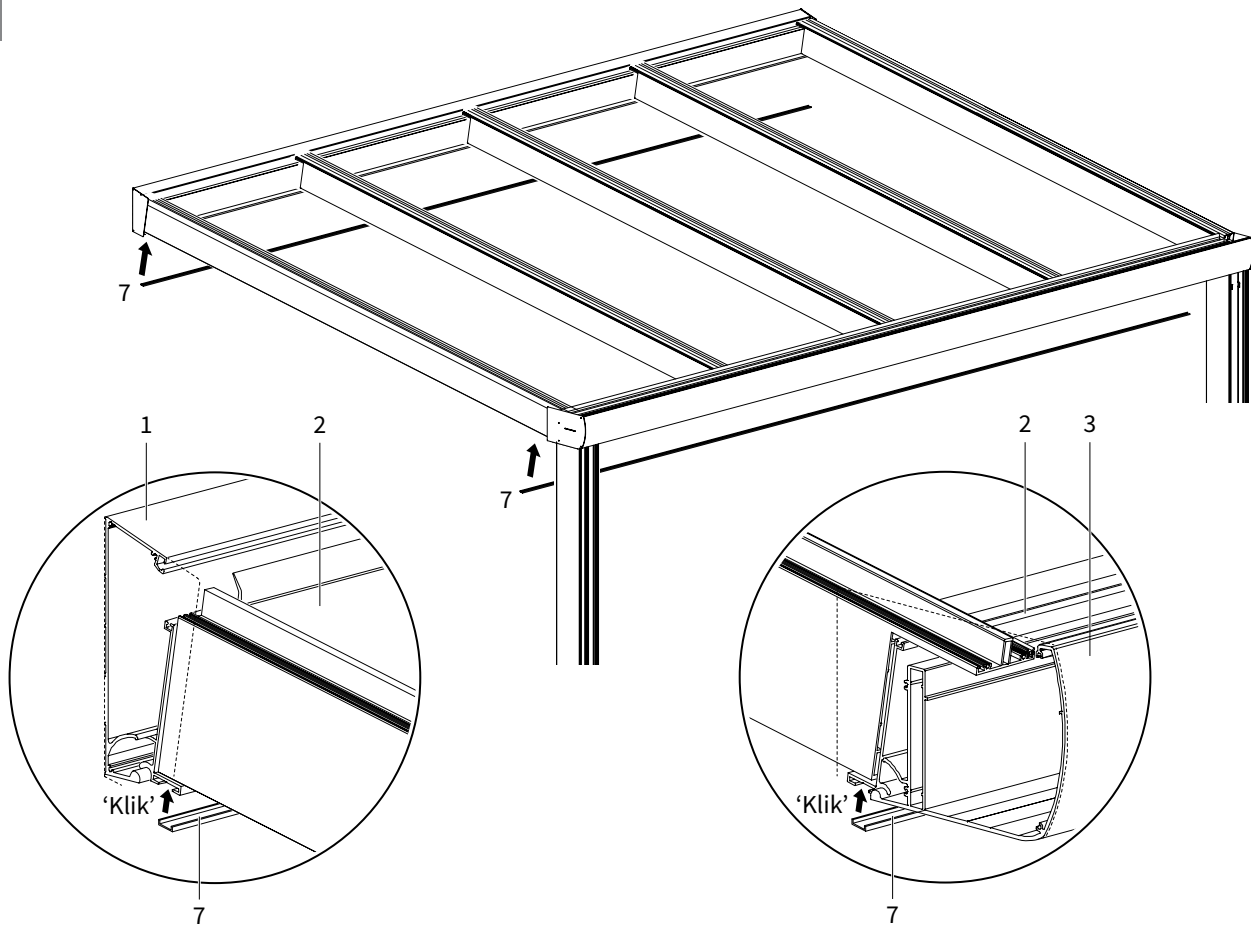


### Afdekplaten staanders

- De afdekplaten voor de staanders op maat maken. Omdat de staander ca. 10 cm beneden het terrasniveau geplaatst wordt, worden de afdekplaten ca. 10 cm korter gezaagd.
- Klik de afdekplaten in de staanders (9 aan de voorzijde, 10 aan de achterzijde)
- Waterafvoer verder aansluiten op riool of regenopvang-goot/put.



19



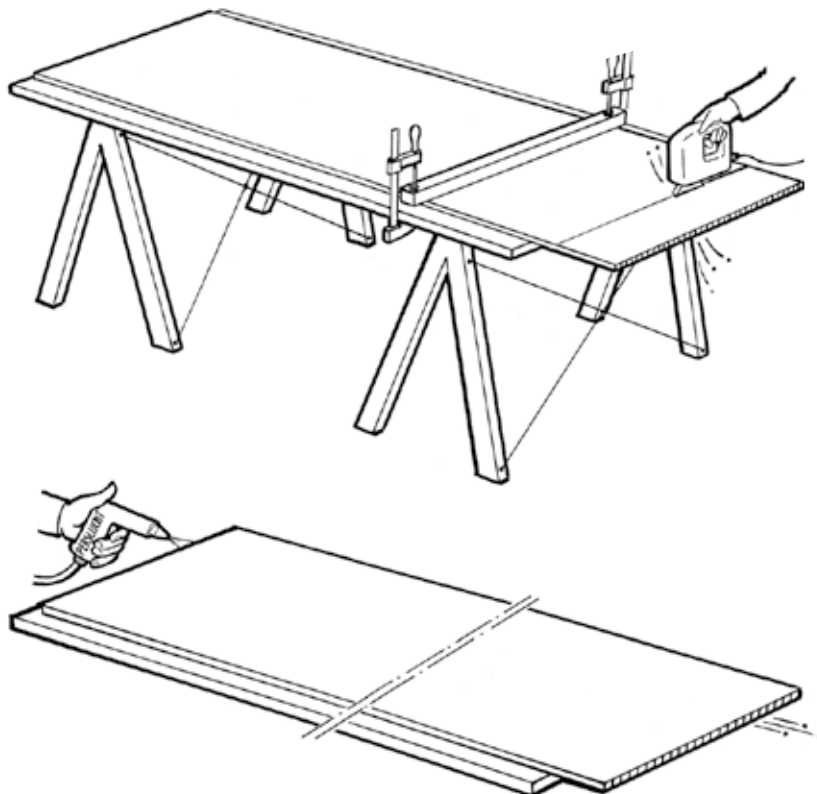
**Klikprofiel afdeklijsten plaatsen**

- Monteer het klikprofiel (7) aan de onderzijde op het scharnierprofiel (2) van het muurprofiel (1) en de goot (3).

## Het verwerken van polycarbonaatplaat

### Opslag

Bij opslag dienen de polycarbonaatplaten op een effen ondergrond te liggen, bijvoorbeeld op pallets. De platen mogen niet rechtstreeks op de grond gestapeld worden. Vermijd direct zonlicht en regenwater en dek af met witte polyetheenfolie. Opslag bij voorkeur binnen. Indien buiten dan onder een afdak.

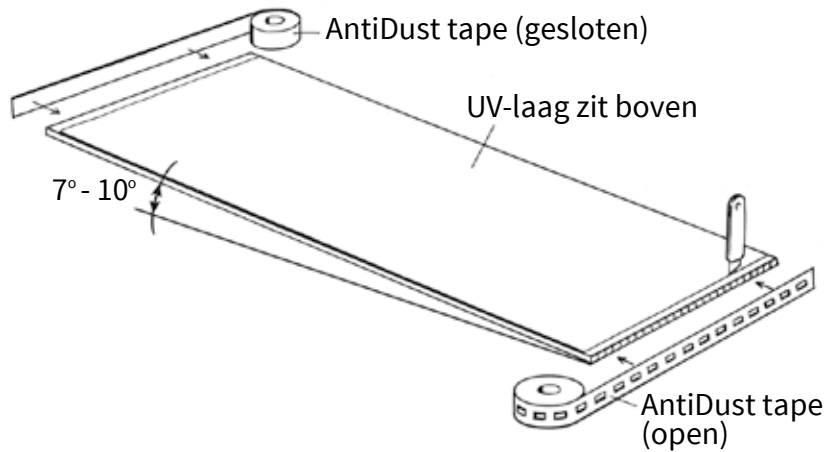


### Zagen

- Zagen met een handcirkelzaag of decoupeerzaag met fijn getand zaagblad. Gebruik een stabiele en trilvrije ondergrond en voorkom het slingeren en klapperen van de plaat. De beschermfolie niet verwijderen voor het zagen en boren. Dit voorkomt krassen op het oppervlak.
- Daarna de kanalen met droge perslucht reinigen.
- Daarna onmiddellijk met Antidust tape of transport tape dichtn.

### Speling en installatie

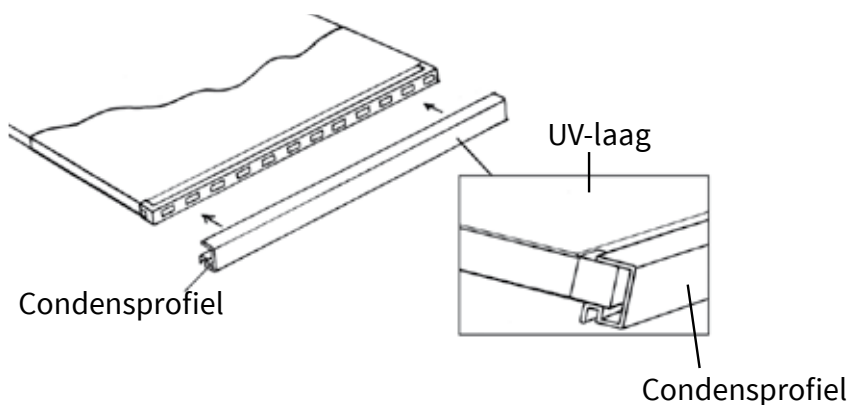
Door temperatuurschommelingen kunnen polycarbonaatplaten uitzetten of krimpen. De plaat wordt aan de onderzijde geblokkeerd tegen afschuiving door een eindschotje op het afdekprofiel. De hele speling dient dus aan de bovenzijde te worden voorzien. De zijkant van de plaat dient minimaal een speling van circa 3 mm te hebben.



## Afdichten tegen vocht en condens

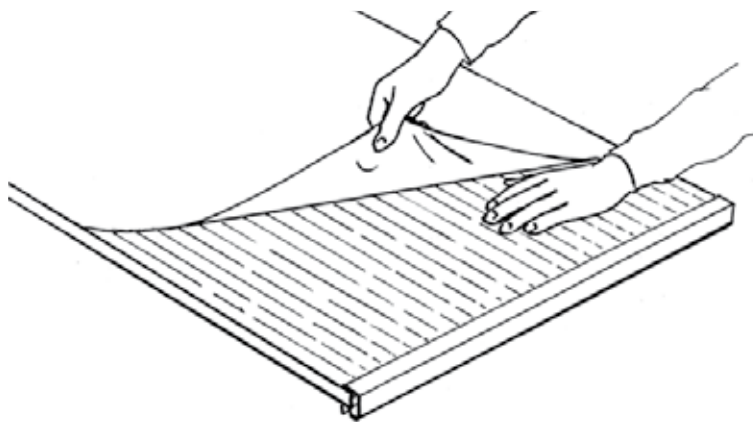
Polycarbonaat is gas- en dampdoorlatend daarom valt condensvocht niet helemaal te voorkomen. Een juiste dakhelling tussen 7° – 10° en een doelmatige afdichting beperkt dit.

- De platen dienen aan de bovenzijde afgeplakt te worden met gesloten AntiDust tape.
- De onderkant dient te worden afgeplakt met perforatie AntiDust tape.
- Mogelijk onder en boven een strookje beschermfolie weghalen (ca. 3 cm).
- Licht insnijden met stanleymes.



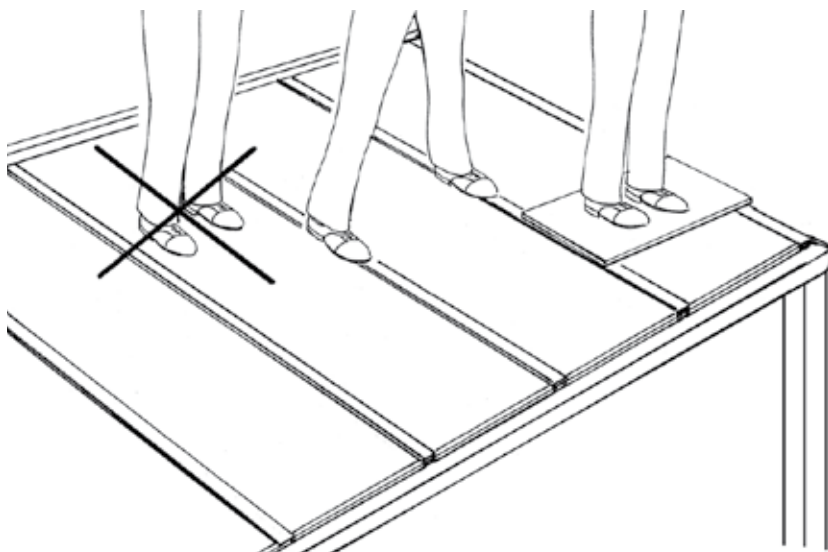
## Condensprofiel plaatsen

Na het aanbrengen van de AntiDust tape de plaat aan de onderzijde voorzien van een condensprofiel over de gehele breedte van de plaat.



### Verwijderen beschermfolie van UV-laag

Na het aanbrengen van het condensprofiel kan de polycarbonaatplaat gemonteerd worden. Het verwijderen van de UV beschermfolie kan eventueel na het monteren maar ook voor het monteren. Als het voor het monteren verwijderd wordt is dat eenvoudiger en bovendien veiliger. Men hoeft daarvoor niet het dak op.



### Niet op de polycarbonaatplaten gaan staan

De polycarbonaatplaten zijn absoluut sterk, maar onvoldoende bestand tegen puntbelasting. Loop er niet op! Loop alleen op de randen waar balken en afdekstrips zitten of gebruik een plank.

### Reiniging

- De platen minimaal 1 keer per jaar met lauw water en zeepsop reinigen. Gebruik eventueel een oplossing van niet alkalische zeep in combinatie met een telescopische autoborstel.
- Gebruik een zachte borstel of spons.
- Nooit schuurmiddelen of oplosmiddelen gebruiken.
- Voor- en naspoelen met veel water en als laatste afnemen met een zachte doek.



**Registratienummer TÜV Nederland QA B.V.: 1231**

Verano BV  
Bedrijfsweg 8  
5683 CP Best, Nederland

**Certificaatnummer:  
1231-CPR-1090-1-2400-A-293**

### **EN 1090-1:2009 + A1:2011**

Aluminium onderdelen, toe te passen in terrasoverkapping conform opdracht:  
zie sticker achterzijde montagehandleiding

<b>Toleranties op geometrische gegevens:</b>	EN 1090-3
<b>Lasbaarheid:</b>	N.A.
<b>Breuktaaiheid:</b>	niet voor aluminium producten
<b>Reactie op brand:</b>	materiaal geclassificeerd: klasse A1
<b>Vrijkomen van Cadmium:</b>	NPD
<b>Radioactieve straling:</b>	NPD
<b>Duurzaamheid:</b>	oppervlakte ge-poedercoat volgens kwaliteitsklasse 3
<b><u>Constructieve kenmerken:</u></b>	
<b>Draagvermogen:</b>	ontwerp volgens EN 1990 (Eurocode 1) en EN 1999 (Eurocode 9): referentie: ordernummer conform sticker, achterzijde montagehandleiding
<b>Vervorming in bruikbaarheidsgrenstoestand:</b>	NPD
<b>Vermoeiingssterkte:</b>	NPD
<b>Brandweerstand:</b>	Klasse A1
<b>Fabricage:</b>	volgens onderdelenspecificatie; referentie opdracht vermeldt op sticker achterzijde montagehandleiding en EN 1090-3, EXC1



## FABRIEKSGARANTIE

controleur nr.

datum

bijzonderheden


### Garantiebepalingen

De fabrieksgarantie is alleen geldig indien de montage door een erkende installateur is uitgevoerd. Verano® heeft bij de fabricage van haar producten de grootste nauwkeurigheid betracht. Mochten er zich desondanks, bij normaal gebruik en onderhoud, binnen 5 jaar na aankoopdatum gebreken voordoen als gevolg van fabricage of constructiefouten, mits alle instructies die betrekking op het goed gebruik en onderhoud worden opgevolgd, dan zal Verano® de te vervangen materialen kosteloos ter beschikking stellen aan de dealer.

### Garantie:

- Termijn wordt niet verlengd of vernieuwd door reparatie of het vernieuwen van defecte onderdelen;
- Omvat niet de vervanging van zekeringen, eindschakelaars en sleepcontacten;
- Verplichtingen van Verano® geeft de koper generlei recht op schadevergoeding of ontbinding van de koopovereenkomst;
- Verano® behoudt zich het recht, zonder voorafgaande kennisgeving, wijzigingen door te voeren in haar producten;
- Al onze transacties geschieden volgens de voorwaarden gedeponereerd bij de Kamer van Koophandel te Eindhoven onder nummer 17119924;
- Geringe kleurafwijkingen kunnen voorkomen aangezien bestelde kleuren op nummer worden gedraaid of op basis van een bestaande kleurstaal worden nagemaakt;
- De laklaag is niet bestand tegen inwerken van sterke chemicaliën en / of bewerking met een scherp voorwerp;
- Kleurverlies kan optreden aangezien kleuren ververen onder invloed van meer of minder UV-belasting (zonlicht).

### Garantie vervalt:

- Als gevolg van onvoldoende onderhoud of onjuist gebruik;
- De terrasoverkapping geplaatst is door een niet erkende installateur;
- Normale slijtage als gevolg van het gebruik;
- Verkleuring door weersinvloeden;
- Ondeugdelijke montage.

Wederpartij kan geen ander recht aan de garantie ontleen dan hierboven vermeld, met name niet het recht op vergoeding van gevolgschade, welke dan ook, door gebreken of derden ontstaan. Ook indirecte schade komt niet voor vergoeding in aanmerking. De wederpartij vrijwaart ons tegen alle gevolgen van andere aanspraken van zijn afnemers. Deze garantiebepalingen zijn alleen geldig als de complete fabrieksgarantie retourbon ingevuld is, voorzien van de sticker met de barcode en opgestuurd naar Verano®.

# CE Sticker

## FABRIEKSGARANTIE

REGISTREER UW PRODUCT OP VERANO.NL EN ONTVANG 5 JAAR FABRIEKSGARANTIE!

Gefeliciteerd met de aankoop van uw Verano® product! U bent verzekerd van jarenlang plezier bij normaal gebruik van het product volgens de geëigende bedienings- en onderhoudsvoorschriften. Alle toegepaste materialen zijn aangepast aan het gebruikersdoel. Uw product is met de grootste zorg gemaakt. Heeft u op- of aanmerkingen? Neem dan contact op via [info@verano.nl](mailto:info@verano.nl). Wij wensen u veel plezier met uw Verano® product!

Verano® dealer gegevens:

Buitenzonwering

Rolluiken

Buitenleven

Raamdecoratie

Garagedeuren

Meer inspiratie? Volg Verano®!



facebook.com/verano.nl



@veranobv



pinterest.com/veranobv



plus.google.com/u/0/+VeranoNL190



linkedin.com/company/verano-b.v.



www.verano.eu

