



Montage-instructie

Terrasoverkapping

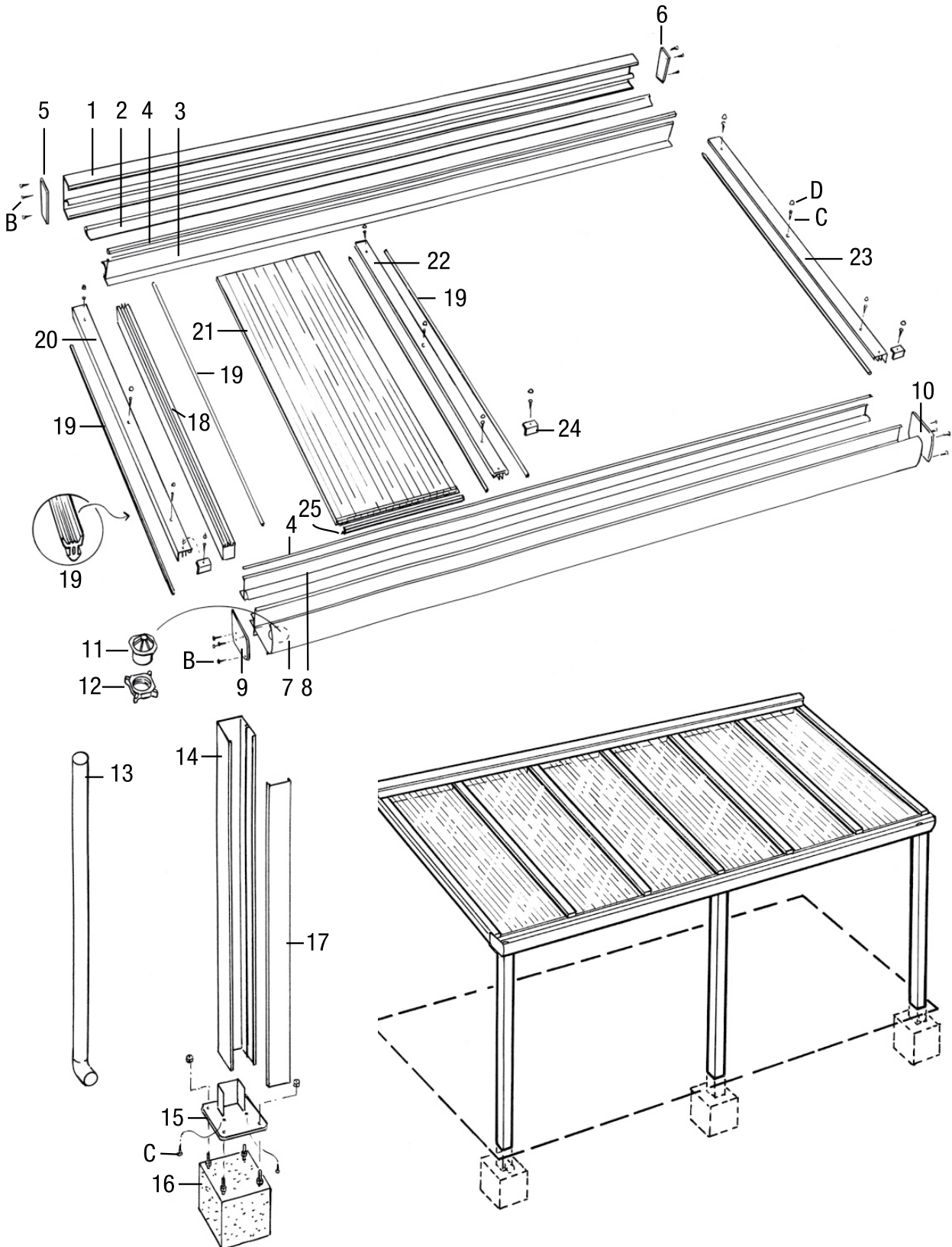
V905 Iseo

Verano®

Inhoudsopgave

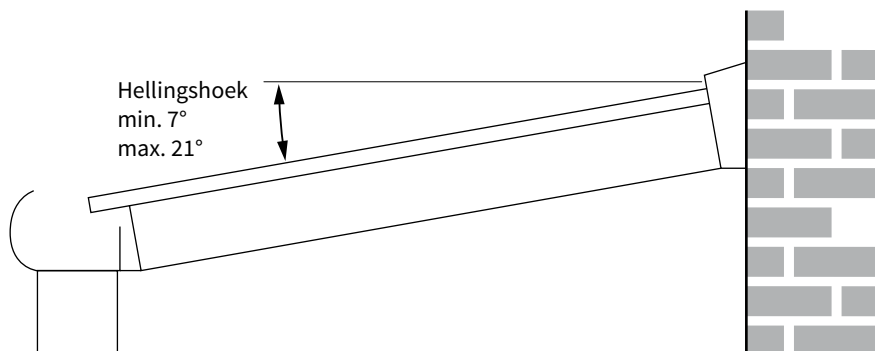
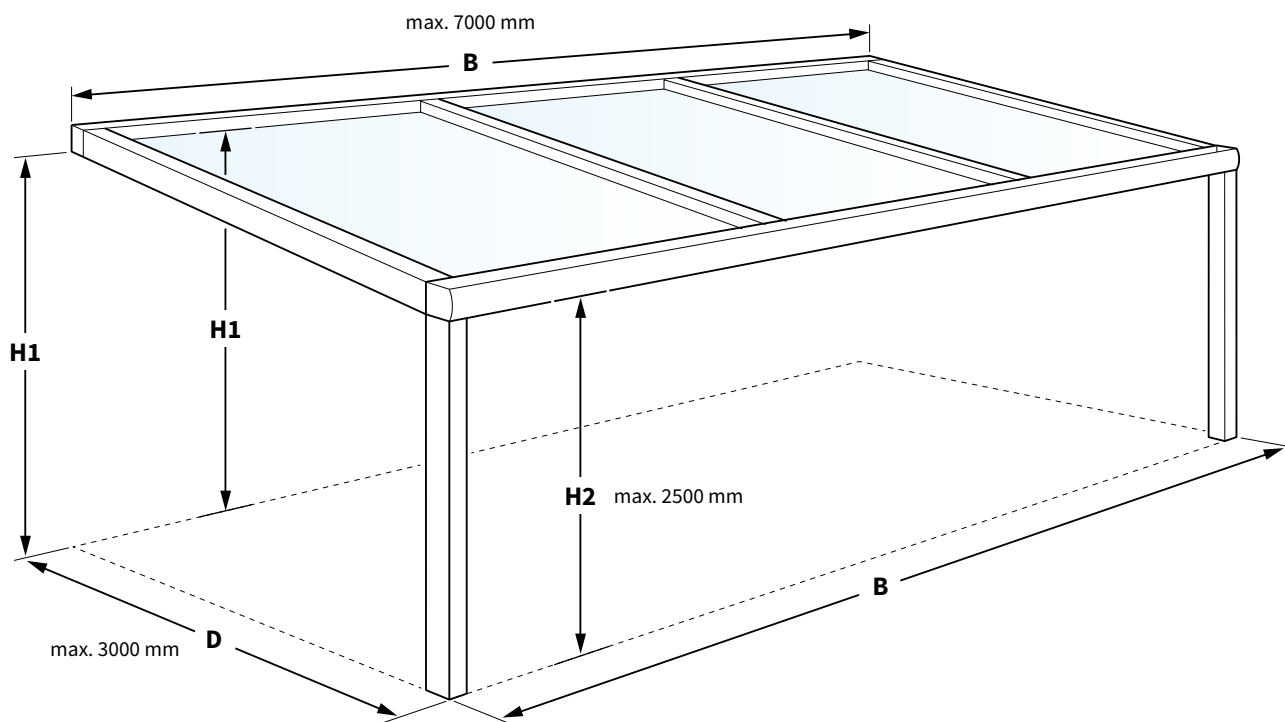
	pagina
Exploded view	2
Overzicht van de onderdelen	3
Benodigd gereedschap	4
Belangrijk vóór het monteren	4
1. Montage van het muurprofiel	5
2. Prepareren van de goot	6
3. Fundatie en staanders	7
4. Staanders plaatsen	8
5. Montage van de goot	9
6. Plaatsen van de liggers	10
7. Plaatsen van de poly-dakplaten	11
Het verwerken van polycarbonaatplaat	13
CE-verklaring	16
Fabrieksgarantie	18

Exploded view



Overzicht van de onderdelen

- | | |
|-------------------------------------|--|
| 1. Muurprofiel | 16. Fundatieblok |
| 2. Afdekrubber voor het muurprofiel | 17. Afdekplaat |
| 3. Kantelprofiel | 18. Ligger (alle liggers zijn identiek) |
| 4. Glasrubber | 19. Glasrubber (kort - als 4) |
| 5. Zijplaat - links | 20. Eindlijst - links |
| 6. Zijplaat - rechts | 21. Polydakplaat |
| 7. Gootprofiel | 22. Afdeklijst |
| 8. Kantelprofiel (identiek aan 3) | 23. Eindlijst - rechts |
| 9. Zijschot - links | 24. Blokkeerhoekje |
| 10. Zijschot - rechts | 25. Condensprofiel |
| 11. Afvoerrooster | |
| 12. Afvoer wartel/moer | A. Schroeven en pluggen. (Deze worden niet meegeleverd). |
| 13. Afvoerpijp | B. Zelftappende schroeven (3,5 mm x 13 mm). |
| 14. Staander | C. Zelftappende schroeven (4,2 mm x 22 mm). |
| 15. Voetplaat | D. Dopjes - kunststof. |



Benodigd gereedschap

- boormachine
- metaalboor
- steenboor
- kruiskopschroevendraaier
- inbusleutelset
- rolmaat
- waterpas
- potlood
- kniptang
- platte schroevendraaier
- siliconen kit
- rubberen hamer

Belangrijk vóór het monteren

Algemene waarschuwing

Als u het Verano® product zelf monteert, is dat voor uw eigen risico. Gebruik deze instructie slechts als een hulpmiddel en alleen bij montage van dit specifieke Verano® product. Mocht u er zelf niet uitkomen, dan kunt u altijd kiezen voor professionele montage. Het montageteam van uw Verano® dealer staat graag voor u klaar.

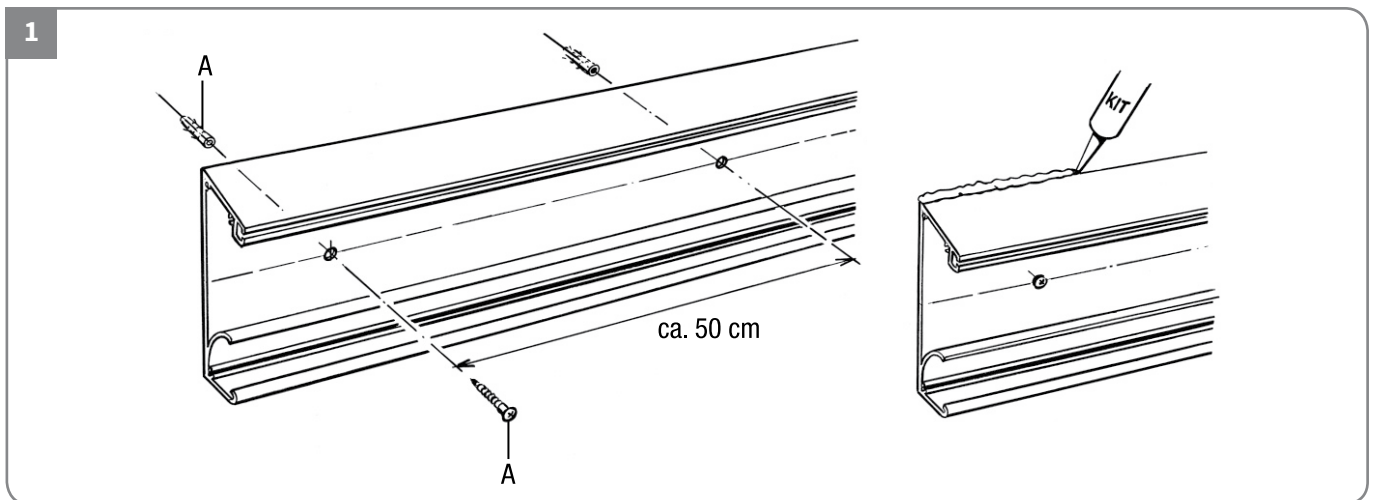
Pas op voor beschadigingen

Gebruik geen mes of ander scherp voorwerp bij het openen van de verpakking. De inhoud zou beschadigd kunnen raken. Leg de inhoud op een zachte ondergrond.

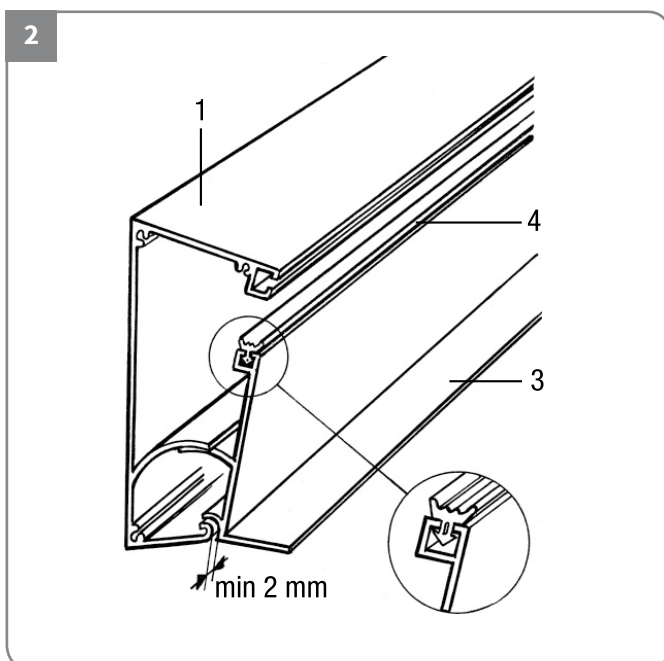
Pas op wanneer u gaat boren. Vallend boorgruis kan beschadigingen veroorzaken.

Controleer of de gevel vlak is.

1. Montage van het muurprofiel



- Gaten boren in het muurprofiel (1). Afstand tussen de gaten ca. 50 cm.
- Aftekenen van de gaten op de muur daarna boren met betonboor \varnothing 8 mm.
- Muurprofiel vastschroeven (schroeven en pluggen worden niet bijgeleverd).
- Bovenzijde afkitten.

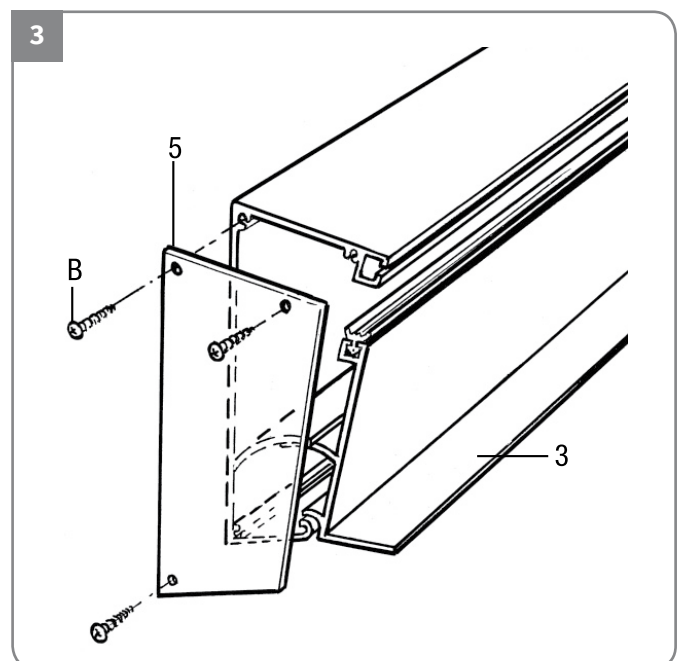


Monteren van kantelprofiel (3)

- Daarvoor eerst het glasrubber (4) over de gehele breedte in het kantelprofiel drukken.
- Monteer het kantelprofiel (3) in het muurprofiel (1).

Let op!

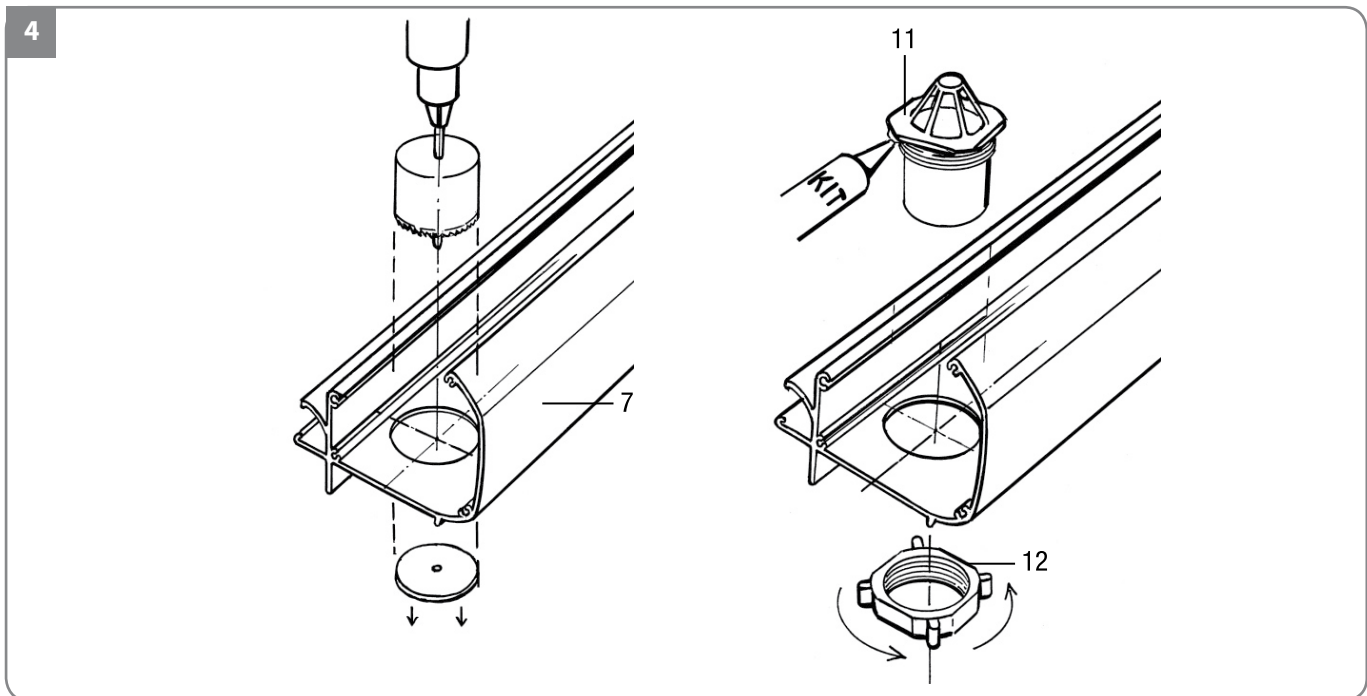
Het muurprofiel is 4 mm breder dan het kantelprofiel (3). Dat betekent dat het kantelprofiel aan beide zijden 2 mm moet inspringen.



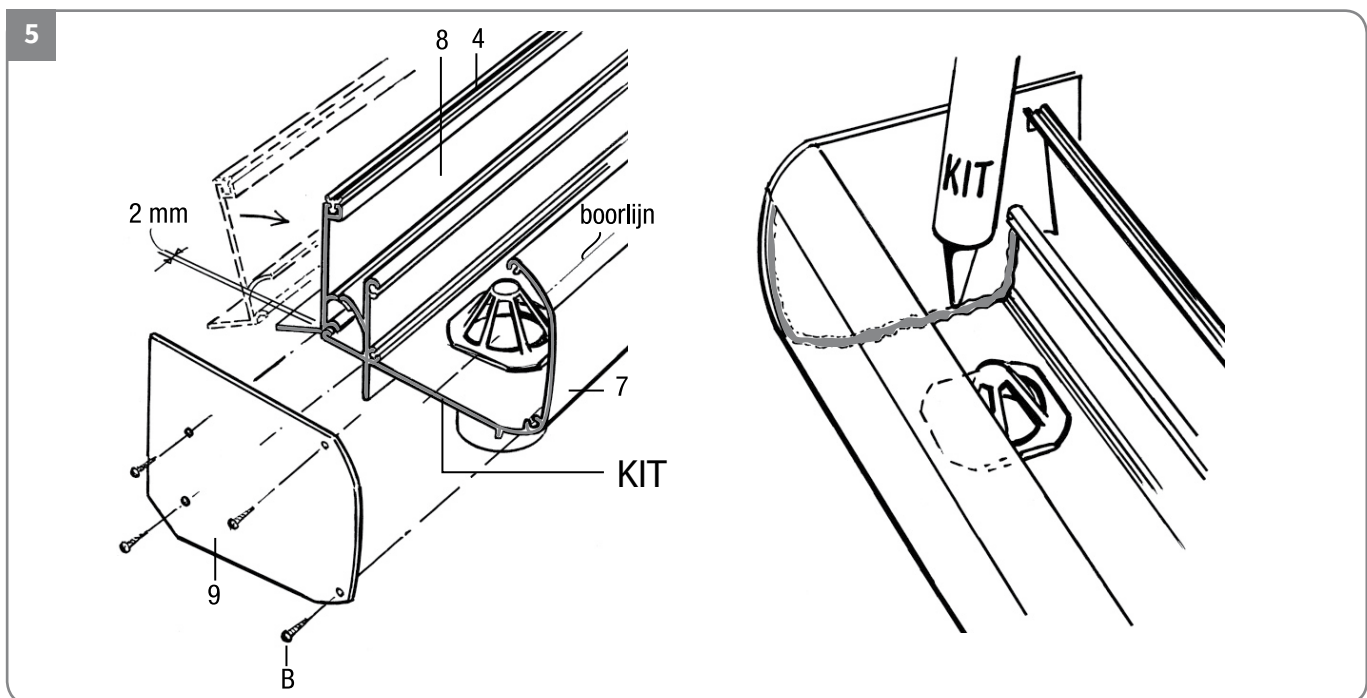
Zijplaatjes monteren (5) en (6)

- Schroefjes (B) zijn meegeleverd.

2. Prepareren van de goot



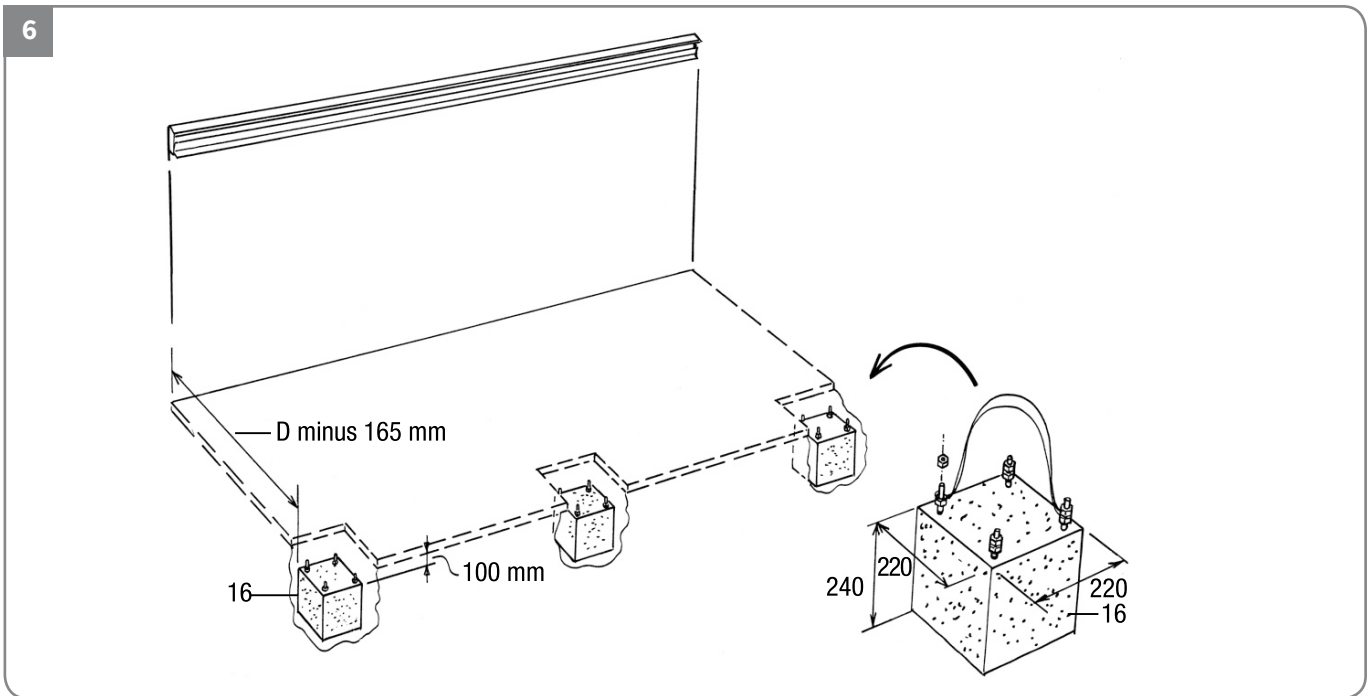
- Boren een gat in de goot (7) voor het afvoerrooster (11).
- Eerst voorboren en vervolgens naboren met schaaftsaag \varnothing 80 mm.
- Plaatsen van afvoerrooster en vastschroeven met wartel (12).



Kantelprofiel (8) in gootprofiel (7) plaatsen

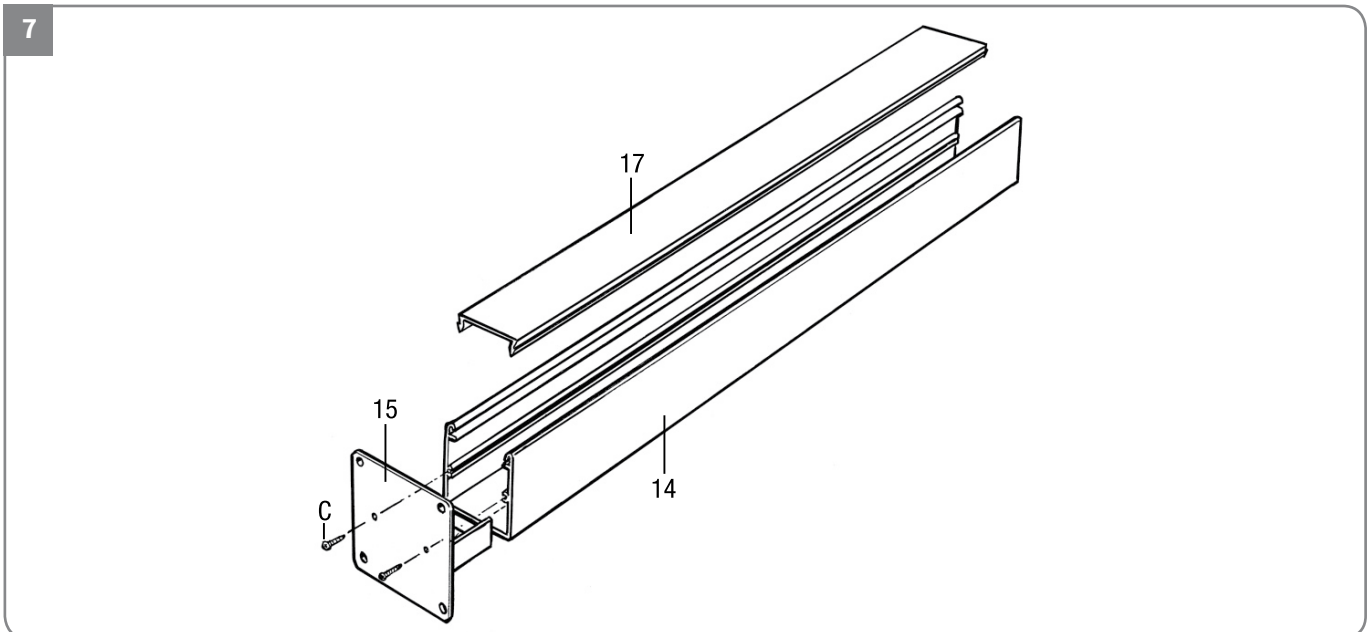
- Vooraf over gehele breedte glasrubber (4) indrukken. Kantelprofiel plaatsen.
- Goot steekt ook hier t.o.v. kantelprofiel aan beide zijden 2 mm over.
- Kit aanbrengen op zijkanten van het gootprofiel.
- Zijshotjes (9) en (10) monteren met schroefjes (B). Daarna zijshotjes aan binnenzijde kitten.

3. Fundatie en staanders



Fundatieblokken (16) plaatsen (optioneel).

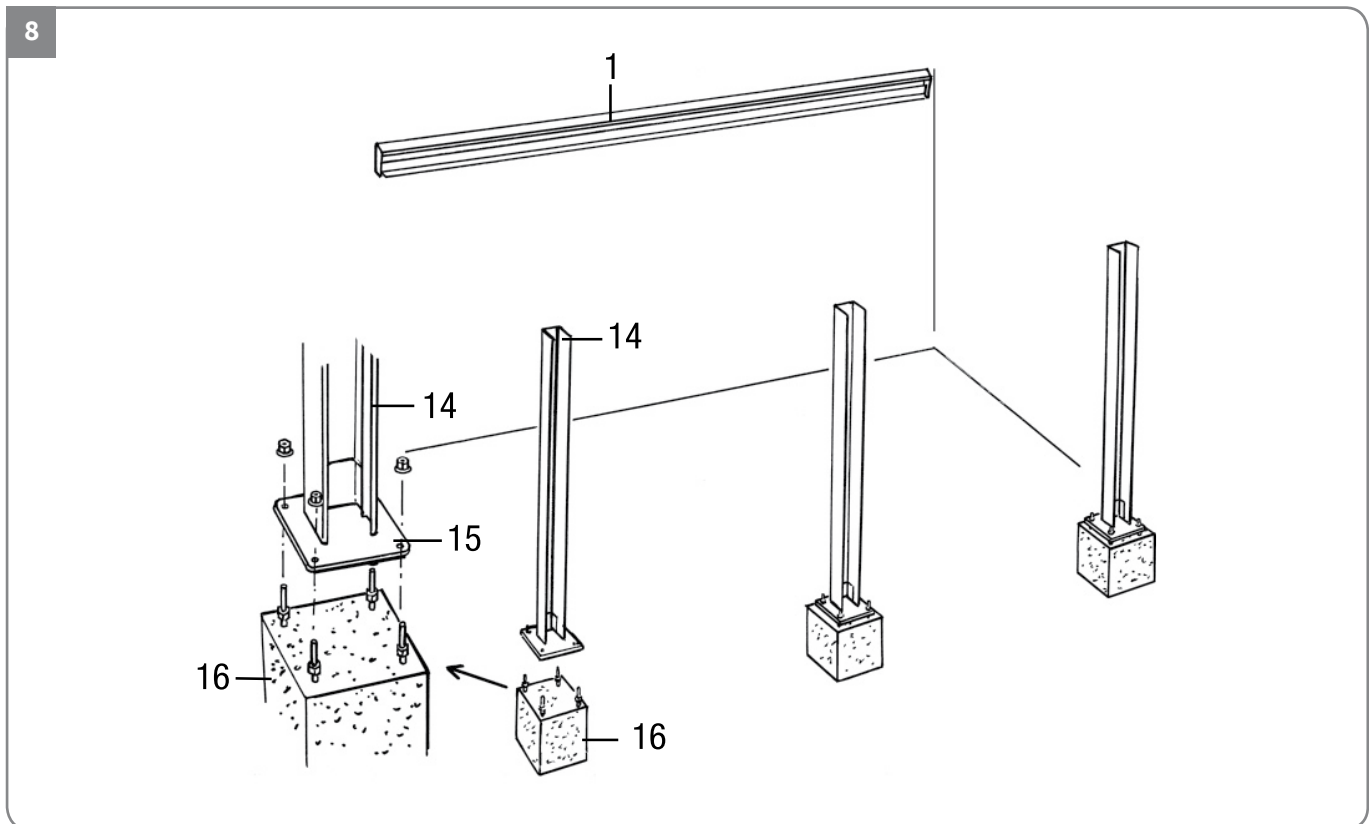
Dit dient redelijk nauwkeurig te gebeuren omdat er geen speling is in de dakliggers! De afstand van het fundatieblok tot aan de muur moet maat D minus 165 mm zijn. (Dit is vastgelegd in uw opgave formulier). Dit geldt voor alle blokken. Vaak worden de fundatieblokken in het terras geplaatst (tegelterras). Afstand tussen onderkant tegel en bovenkant blok is minimaal 100 mm (10 cm). Maatvoering in de breedte is afhankelijk van de goot en de gootafvoeren.



Monteren van staanders (14)

De staanders worden langer geleverd 2500 mm en dienen op maat gezaagd te worden. De maat H2 plus de dikte van de terrastegel/vloer plus de dieptemaat tot het fundatieblok (16) is de totale lengte van de staander. De afdekplaat (17) van de staander (14) wordt nog eens 100 mm (10 cm) korter gezaagd i.v.m. de afvoerpijp. Voetplaat (15) vastschroeven met bijgeleverde schroefjes (C).

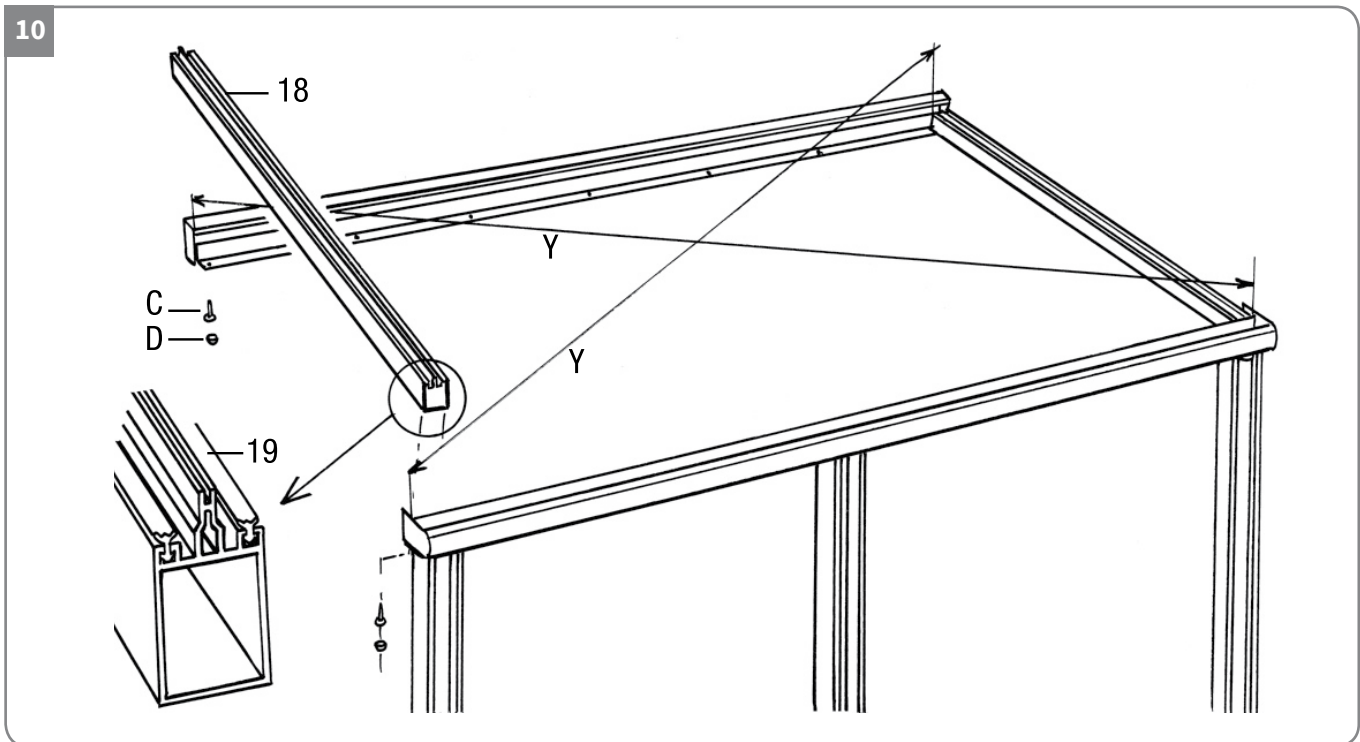
4. Staanders plaatsen



Staanders (14) monteren op fundatieblok en aan de goot (7)

Staanders (14) met voetplaat (15) schuiven over de 4 bouten in de fundatieblokken (16). Met de dubbelmoeren op het fundatieblok (16) kan elke staander waterpas ingesteld worden. Ook de hoogte kan hiermee gecorrigeerd worden.

6. Plaatsen van de liggers



Plaatsen van de buitenste liggers (18)

- Vooraf het glasrubber (19) aanbrengen. Daarna worden de liggers van onderuit vastgeschroefd met schroefjes (C) en afgewerkt met dopjes (D). Vooraf het glasrubber (19) aanbrengen.

Meetcontrole

- Na het plaatsen van de buitenste liggers (18) kruislinks de maat 'Y' controleren. Deze maat dient identiek te zijn.
- Nu de overige liggers (18) voorzien van glasrubber.
- Op gelijke afstand van elkaar plaatsen en vastzetten van schroefjes (C) plus dopjes (D).

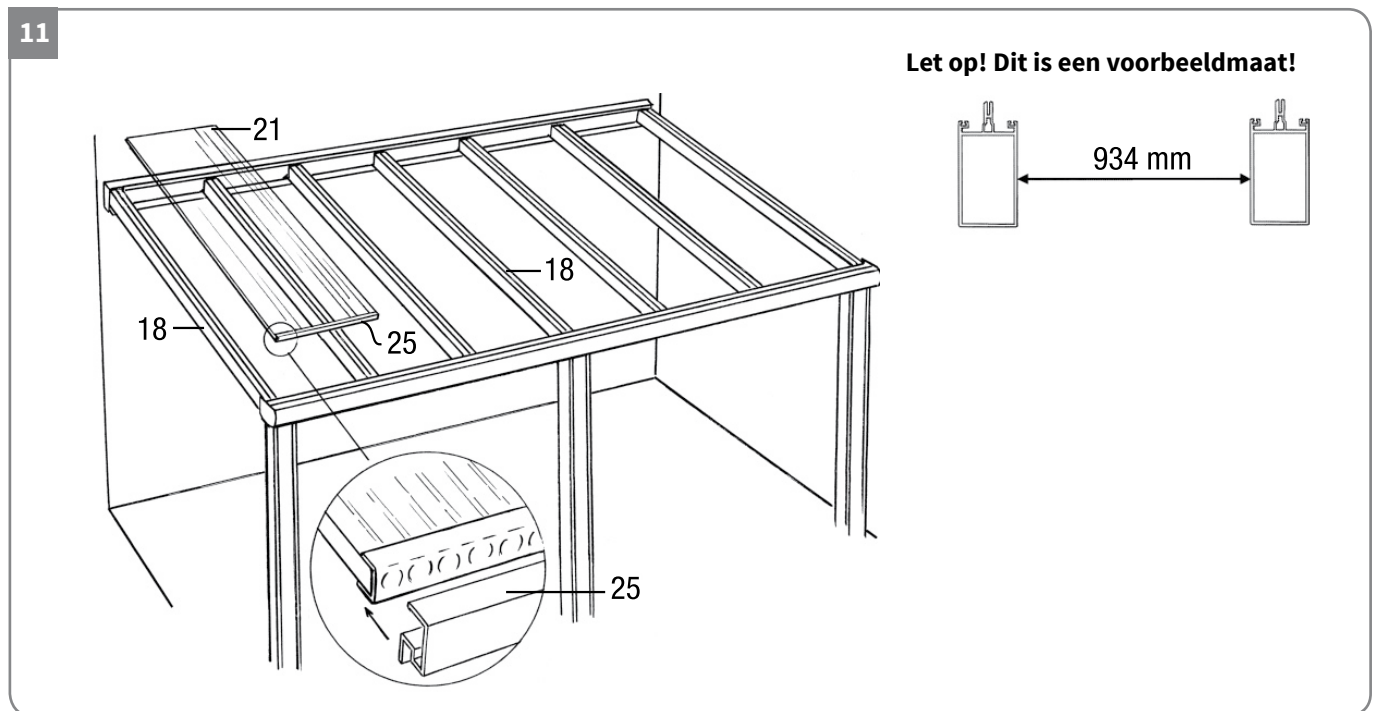
7. Plaatsen van de polydakplaten

Formule voor het berekenen van de tussenruimte van de dakliggers

Totale breedte (mm) - 9 mm = - (aantal liggers x 55 mm) = : Aantal platen = Ruimte tussen de liggers (mm).

Let op! Dit is een voorbeeldmaat!

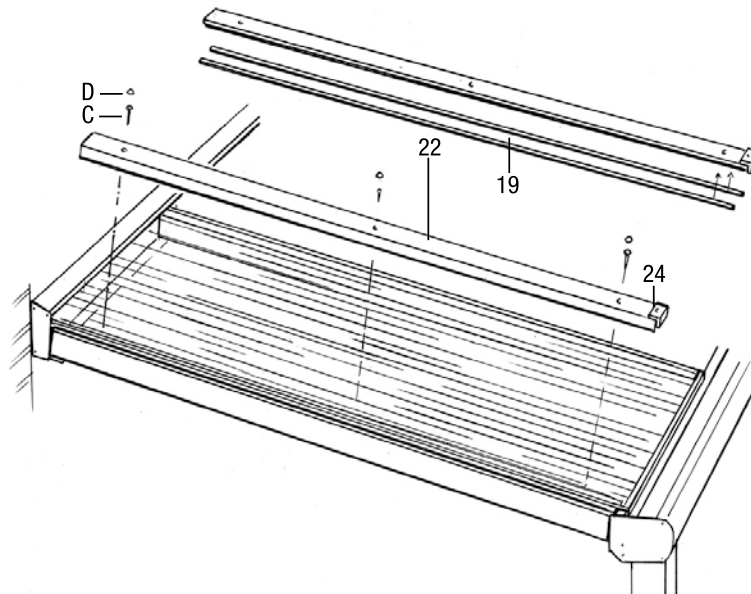
Voorbeeld: $6000 \text{ mm} - 9 = 5991 \text{ mm} - (7 \text{ liggers} \times 55 \text{ mm}) 385 = 5606 \text{ mm} : 6 = 934 \text{ mm}$



Polydakplaten (21) plaatsen

- Deze polydakplaten (21) eerst voorzien van condensprofiel (25) aan de open tape zijde.
Let op! UV-laag aan bovenzijde.
- Vervolgens deze platen in het midden leggen op de liggers (18). De speling evenredig verdelen.

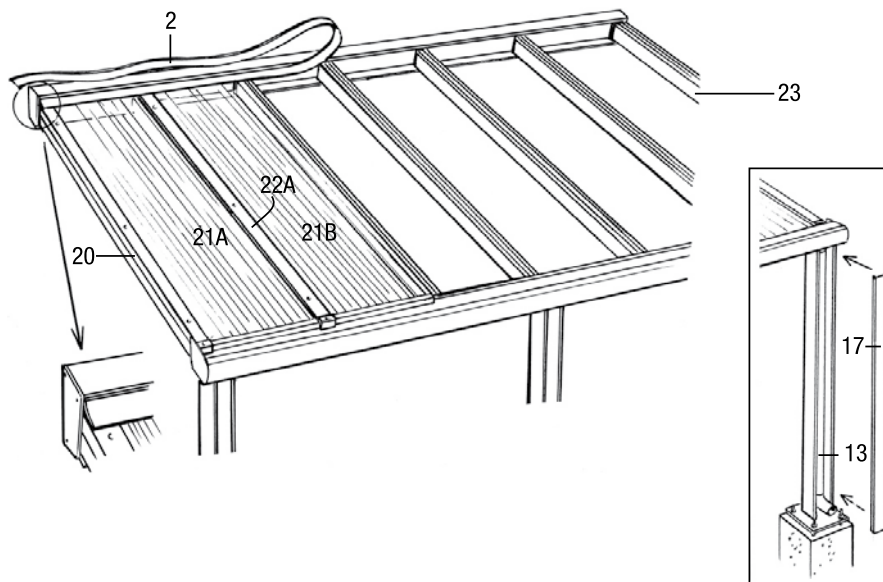
12



Volgorde polydakplaten

- Te beginnen bij linker vak (of rechter vak). Eerste polydakplaat (21A) leggen en vervolgens de eindlijst (20) monteren. Schroefjes (C) en dopjes (D) zijn bijgeleverd. Het beste is vooraf de eindlijsten (20-23) en afdekljsten (22) te voorzien van Ø 3 mm gaatjes (op de dunne boorlijn).
- Daarna het glasrubber (19) aanbrengen en de blokkeerhoekjes (24) monteren.
- Na het leggen van de tweede polyplaat (21B) de afdekljst (22A) monteren.

13



- Voor het definitief vastdraaien van de schroefjes (C) de polyplaat helemaal naar voren schuiven tegen blokkeerhoekje (24).
- Nu ook beginnen met het aanbrengen van het afdekrubber voor het muurprofiel (2) door deze in de groef te steken. Dit proces bij elk vak herhalen. **Let op!** Ga NIET op de polydakplaten staan, maar op de liggers!
- Aan het einde dhet afdekrubber op maat snijden.

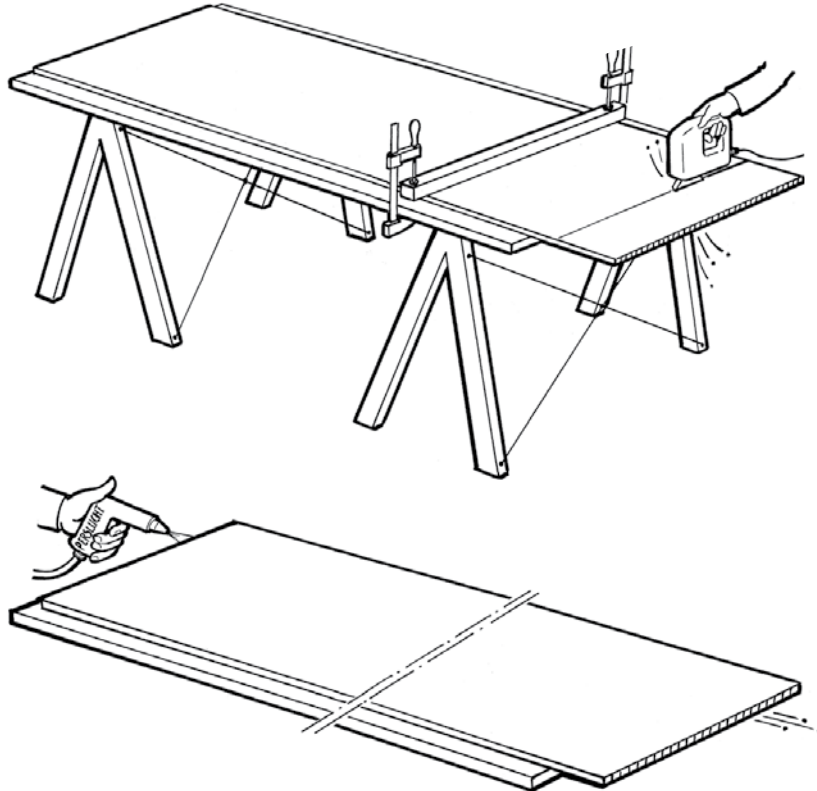
Afwerking

- Afdekplaten (17) in het pootprofiel (14) klikken.
- Waterafvoer (13) verder aansluiten op riool of regenopvang-goot/put.

Het verwerken van polycarbonaatplaat

Opslag

Bij opslag dienen de polycarbonaatplaten op een effen ondergrond te liggen, bijvoorbeeld op pallets. De platen mogen niet rechtstreeks op de grond gestapeld worden. Vermijd direct zonlicht en regenwater en dek af met witte polytheenfolie. Opslag bij voorkeur binnen. Indien buiten dan onder een afdak.

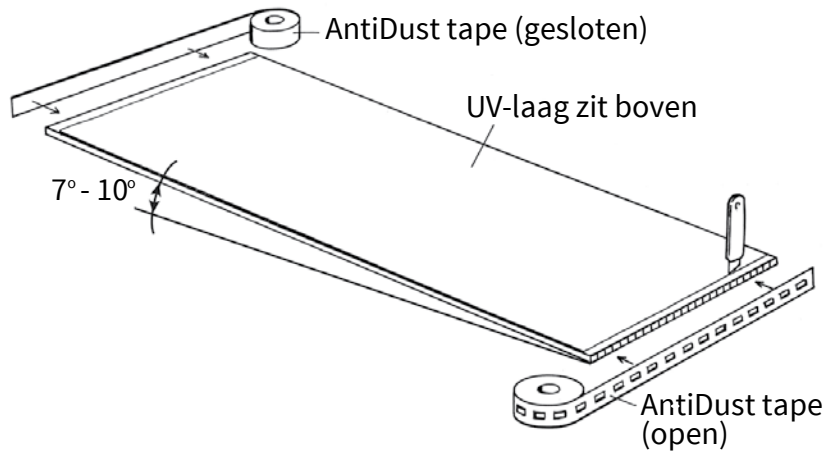


Zagen

- Zagen met een handcirkelzaag of decoupeerzaag met fijn getand zaagblad. Gebruik een stabiele en trilvrije ondergrond en voorkom het slingeren en klapperen van de plaat. De beschermfolie niet verwijderen voor het zagen en boren. Dit voorkomt krassen op het oppervlak.
- Daarna de kanalen met droge perslucht reinigen.
- Daarna onmiddellijk met Antidust tape of transport tape dichtn.

Speling en installatie

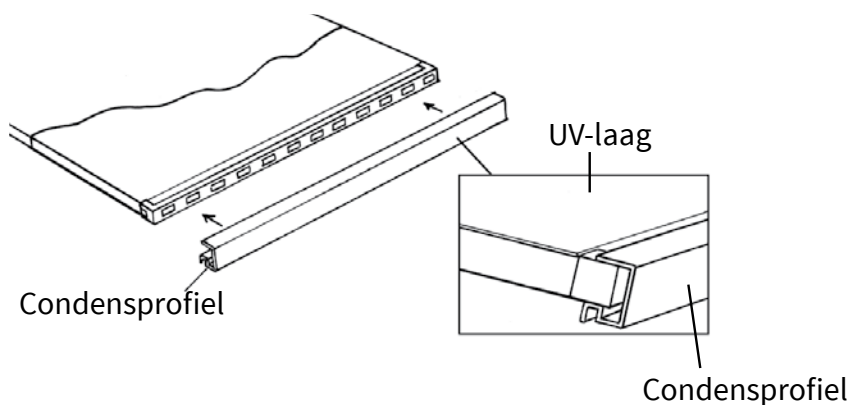
Door temperatuurschommelingen kunnen polycarbonaatplaten uitzetten of krimpen. De plaat wordt aan de onderzijde geblokkeerd tegen afschuiving door een eindschotje op het afdekprofiel. De hele speling dient dus aan de bovenzijde te worden voorzien. De zijkant van de plaat dient minimaal een speling van circa 3 mm te hebben.



Afdichten tegen vocht en condens

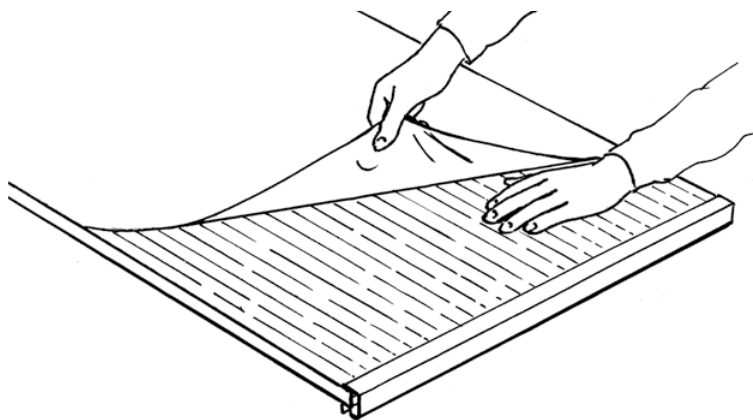
Polycarbonaat is gas- en dampdoorlatend daarom valt condensvocht niet helemaal te voorkomen. Een juiste dakhelling tussen 7° – 10° en een doelmatige afdichting beperkt dit.

- De platen dienen aan de bovenzijde afgeplakt te worden met gesloten AntiDust tape.
- De onderkant dient te worden afgeplakt met perforatie AntiDust tape.
- Mogelijk onder en boven een strookje beschermfolie weghalen (ca. 3 cm).
- Licht insnijden met stanleymes.



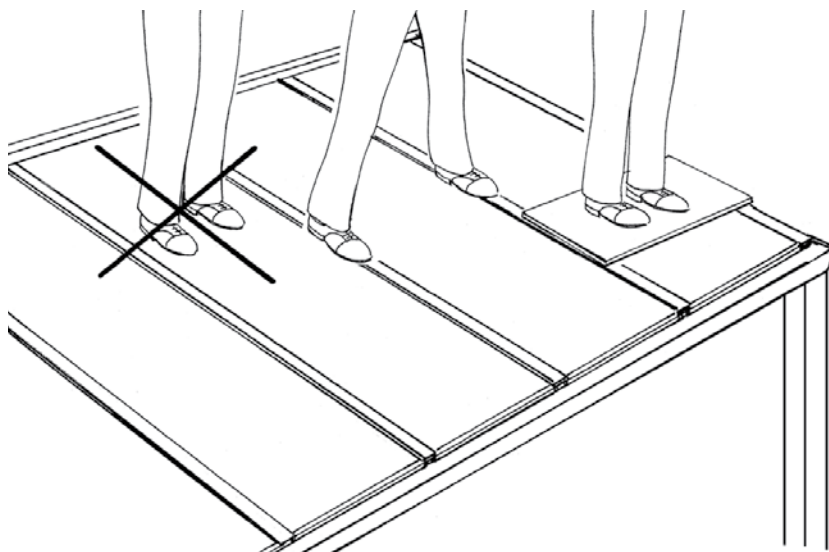
Condensprofiel plaatsen

Na het aanbrengen van de AntiDust tape de plaat aan de onderzijde voorzien van een condensprofiel over de gehele breedte van de plaat.



Verwijderen beschermfolie van UV-laag

Na het aanbrengen van het condensprofiel kan de polycarbonaatplaat gemonteerd worden. Het verwijderen van de UV beschermfolie kan eventueel na het monteren maar ook voor het monteren. Als het voor het monteren verwijderd wordt is dat eenvoudiger en bovendien veiliger. Men hoeft daarvoor niet het dak op.



Niet op de polycarbonaatplaten gaan staan

De polycarbonaatplaten zijn absoluut sterk, maar onvoldoende bestand tegen puntbelasting. Loop er niet op! Loop alleen op de randen waar balken en afdekstrips zitten of gebruik een plank.

Reiniging

- De platen minimaal 1 keer per jaar met lauw water en zeepsop reinigen. Gebruik eventueel een oplossing van niet alkalische zeep in combinatie met een telescopische autoborstel.
- Gebruik een zachte borstel of spons.
- Nooit schuurmiddelen of oplosmiddelen gebruiken.
- Voor- en naspoelen met veel water en als laatste afnemen met een zachte doek.



Registratienummer TÜV Nederland QA B.V.: 1231

Verano BV
Bedrijfsweg 8
5683 CP Best, Nederland

**Certificaatnummer:
1231-CPR-1090-1-2400-A-293**

EN 1090-1:2009 + A1:2011

Aluminium onderdelen, toe te passen in terrasoverkapping conform opdracht:
zie sticker achterzijde montagehandleiding

Toleranties op geometrische gegevens:	EN 1090-3
Lasbaarheid:	N.A.
Breuktaaiheid:	niet voor aluminium producten
Reactie op brand:	materiaal geclassificeerd: klasse A1
Vrijkomen van Cadmium:	NPD
Radioactieve straling:	NPD
Duurzaamheid:	oppervlakte ge-poedercoat volgens kwaliteitsklasse 3
<u>Constructieve kenmerken:</u>	
Draagvermogen:	ontwerp volgens EN 1990 (Eurocode 1) en EN 1999 (Eurocode 9): referentie: ordernummer conform sticker, achterzijde montagehandleiding
Vervorming in bruikbaarheidsgrenstoestand:	NPD
Vermoeiingssterkte:	NPD
Brandweerstand:	Klasse A1
Fabricage:	volgens onderdelenspecificatie; referentie opdracht vermeldt op sticker achterzijde montagehandleiding en EN 1090-3, EXC1

FABRIEKSGARANTIE

controleur nr.

datum

bijzonderheden

Garantie bepalingen

De fabrieksgarantie is alleen geldig indien de montage door een erkende installateur is uitgevoerd. Verano® heeft bij de fabricage van haar producten de grootste nauwkeurigheid betracht. Mochten er zich desondanks, bij normaal gebruik en onderhoud, binnen 5 jaar na aankoopdatum gebreken voordoen als gevolg van fabricage of constructiefouten, mits alle instructies die betrekking op het goed gebruik en onderhoud worden opgevolgd, dan zal Verano® de te vervangen materialen kosteloos ter beschikking stellen aan de dealer.

Garantie:

- Termijn wordt niet verlengd of vernieuwd door reparatie of het vernieuwen van defecte onderdelen;
- Omvat niet de vervanging van zekeringen, eindschakelaars en sleepcontacten;
- Verplichtingen van Verano® geeft de koper generlei recht op schadevergoeding of ontbinding van de koopovereenkomst;
- Verano® behoudt zich het recht, zonder voorafgaande kennisgeving, wijzigingen door te voeren in haar producten;
- Al onze transacties geschieden volgens de voorwaarden gedeponereerd bij de Kamer van Koophandel te Eindhoven onder nummer 17119924;
- Geringe kleurafwijkingen kunnen voorkomen aangezien bestelde kleuren op nummer worden gedraaid of op basis van een bestaande kleurstaal worden nagemaakt;
- De laklaag is niet bestand tegen inwerken van sterke chemicaliën en / of bewerking met een scherp voorwerp;
- Kleurverlies kan optreden aangezien kleuren ververen onder invloed van meer of minder UV-belasting (zonlicht).

Garantie vervalt:

- Als gevolg van onvoldoende onderhoud of onjuist gebruik;
- De terrasoverkapping geplaatst is door een niet erkende installateur;
- Normale slijtage als gevolg van het gebruik;
- Verkleuring door weersinvloeden;
- Ondeugdelijke montage.

Wederpartij kan geen ander recht aan de garantie ontleen dan hierboven vermeld, met name niet het recht op vergoeding van gevolgschade, welke dan ook, door gebreken of derden ontstaan. Ook indirecte schade komt niet voor vergoeding in aanmerking. De wederpartij vrijwaart ons tegen alle gevolgen van andere aanspraken van zijn afnemers. Deze garantie bepalingen zijn alleen geldig als de complete fabrieksgarantie retourbon ingevuld is, voorzien van de sticker met de barcode en opgestuurd naar Verano®.

FABRIEKSGARANTIE

REGISTREER UW PRODUCT OP VERANO.NL EN ONTVANG 5 JAAR FABRIEKSGARANTIE!

Gefeliciteerd met de aankoop van uw Verano® product! U bent verzekerd van jarenlang plezier bij normaal gebruik van het product volgens de geëigende bedienings- en onderhoudsvorschriften. Alle toegepaste materialen zijn aangepast aan het gebruikersdoel. Uw product is met de grootste zorg gemaakt. Heeft u op- of aanmerkingen? Neem dan contact op via info@verano.nl. Wij wensen u veel plezier met uw Verano® product!

Verano® dealer gegevens:

CE Sticker

Meer inspiratie? Volg Verano®!



facebook.com/verano.nl



[veranobv](https://www.instagram.com/veranobv)



pinterest.com/veranobv



www.verano.nl

Buitenzonwering

Rolluiken

Buitenleven

Raamdecoratie

Garagedeuren

