

Montage-instructie

Vrijstaand - terrasschermer

V805 Cortona



Verano[®]

Inhoudsopgave

	pagina
Wandmontage	3
1. Montage frame	3
2. Monteren terrasoverkapping	5
3. Afstellen terrasoverkapping	7
4. Waterkap monteren (optioneel)	8
Vrijstaand	9
1. Monteren frame	9
2. Monteren terrasoverkapping	12
3. Afstellen terrasoverkapping	13
4. Waterkap monteren (optioneel)	14
Fabrieksgarantie	15

Belangrijk vóór het monteren

Algemene waarschuwing

Als u het Verano® product zelf monteert, is dat voor uw eigen risico. Gebruik deze instructie slechts als een hulpmiddel en alleen bij montage van dit specifieke Verano® product. Mocht u er zelf niet uitkomen, dan kunt u altijd kiezen voor professionele montage. Het montageteam van uw Verano® dealer staat graag voor u klaar.

Pas op voor beschadigingen

Gebruik geen mes of ander scherp voorwerp bij het openen van de verpakking. De inhoud zou beschadigd kunnen raken. Leg de inhoud op een zachte ondergrond.

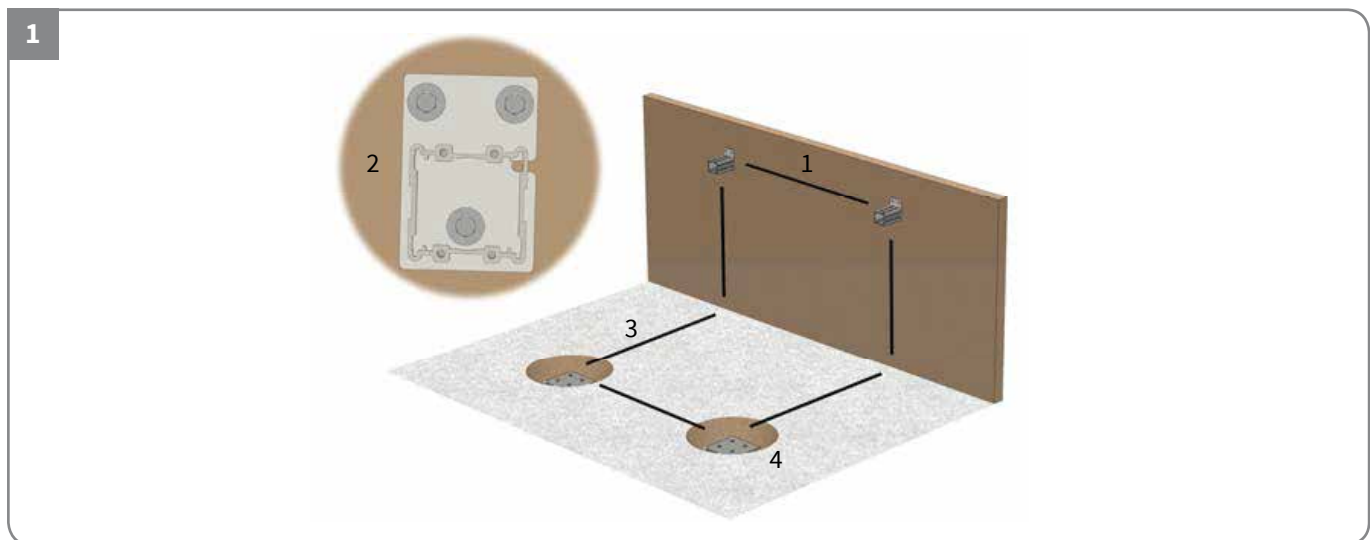
Pas op wanneer u gaat boren. Vallend boorgruis kan beschadigingen veroorzaken.

Wandmontage

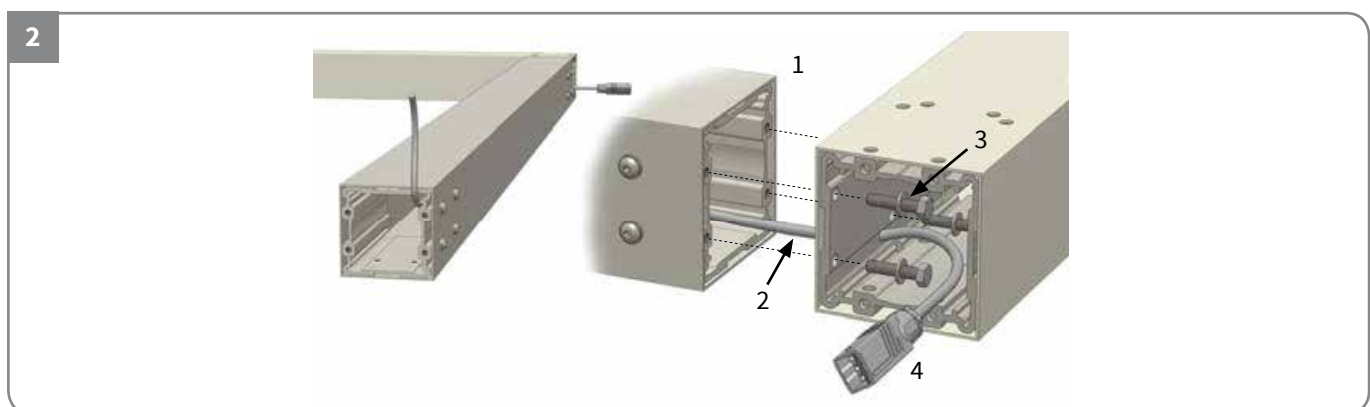
1. Monteren frame

Beoordeel, alvorens de V805 Cortona te plaatsen, of de bestaande bouw geschikt is voor de bevestiging van het Cortona systeem. Laat eventueel een bouwkundige de situatie beoordelen.

Zorg voor afdoende bevestigingsmiddelen voor de door u toegepaste combinatie van wand en V805 Cortona.



1. Meet de posities voor de wandsteunmontage uit op de wand. Boor gaten voor bevestigingsmiddelen. Vraag uw bevestigingsmiddelen leverancier daarbij eventueel om advies. In de wandsteunen is ruimte voor 3 x M12 bouten (opening 14 mm).
2. Plaats de wandsteunen aan de wand en stel de steunen onderling waterpas. Door de steunen in de slobgaten te schuiven is de positie beperkt te corrigeren (links in de hoogte, rechts in de breedte).
3. Meet de posities van de staanders op de vloer uit. Afhankelijk van de situatie kan de vloermontage op diverse manieren tot stand komen. Bijvoorbeeld: op betonpoeren, fundering of bestaande vloer. In deze instructie gaan we uit van betonpoermontage.
4. Graaf 2 kuilen en plaats 2 betonpoeren (steek 140-150 mm). Zet deze op hoogte, rekening houdend met eventueel een bepaalde diepte onder het maaiveld en stel mogelijkheden op de betonpoer.



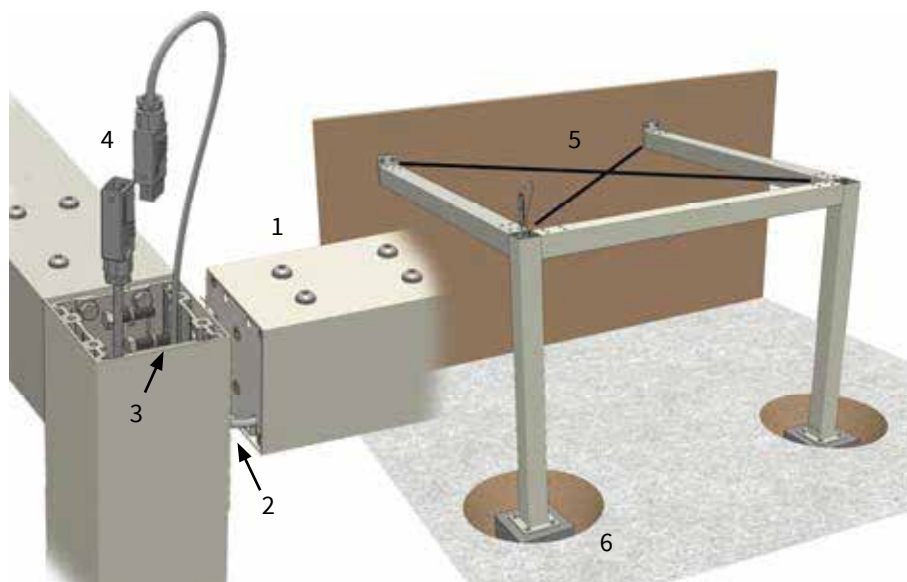
1. Monteer twee liggers wandmontage aan de staanders zodat er een hoek ontstaat.
2. Zorg er daarbij voor dat een van de twee hoeken wordt voorzien van een bedieningskabel voor het volantsysteem. Voer deze door de ligger.
3. Verbindt de staander vanuit de binnenzijde aan de ligger met M8x35 bouten.
4. Sluit aan de staanderzijde een werkstekker aan de kabel.

3



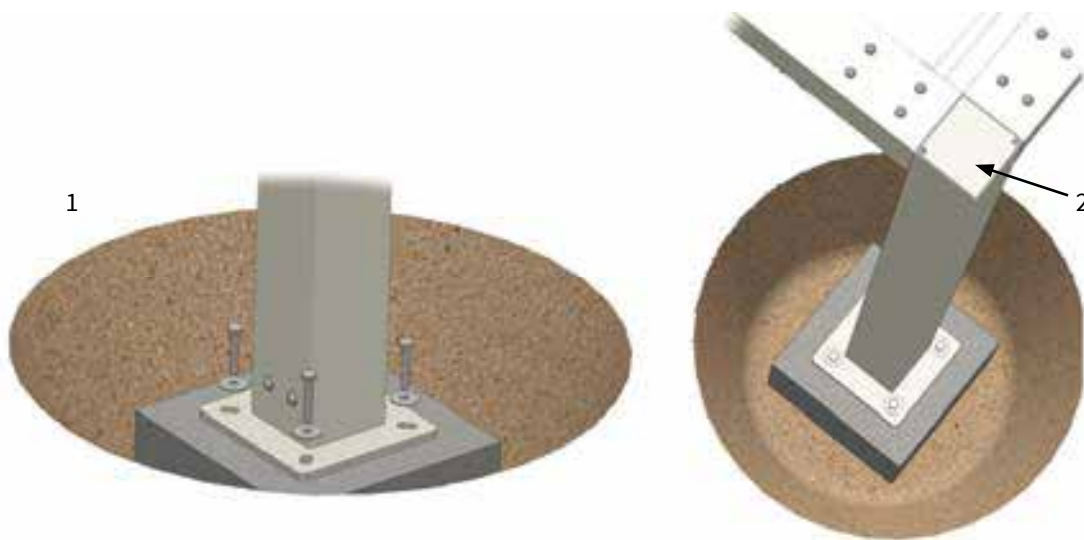
1. Schuif de gemonteerde hoekconstructie aan de op de wand gemonteerde muursteun. Zorg er daarbij voor dat de bedieningskabel door de uitsparing in de wandsteun naar buiten wordt gehaald.
2. Zet het liggerprofiel aan de bovenzijde vast met de buitenste 2 bouten. De andere 2 bouten worden pas geplaatst als de cassette op het systeem wordt gelegd.
3. Aan de stelvoetzijde nog niet vast zetten.

4



1. Plaats de liggervoorzijde tussen de 2 geplaatste hoeken.
2. Voer de motorkabel door het gat in de staander.
3. Zet de liggervoorzijde vast met de M8x35 bouten. Houdt de profielen daarbij vlak op elkaar aan de voorzijde.
4. Plaats een werkstekker aan de motorkabel. Sluit de werkstekker aan en laat deze in de staander zakken.
5. Meet het systeem overhoeks uit, schuif daarbij eventueel de betonpoer zodat de perfecte positie wordt bereikt.
6. Stel ook de hoogte van de stelvoet nu exact af.

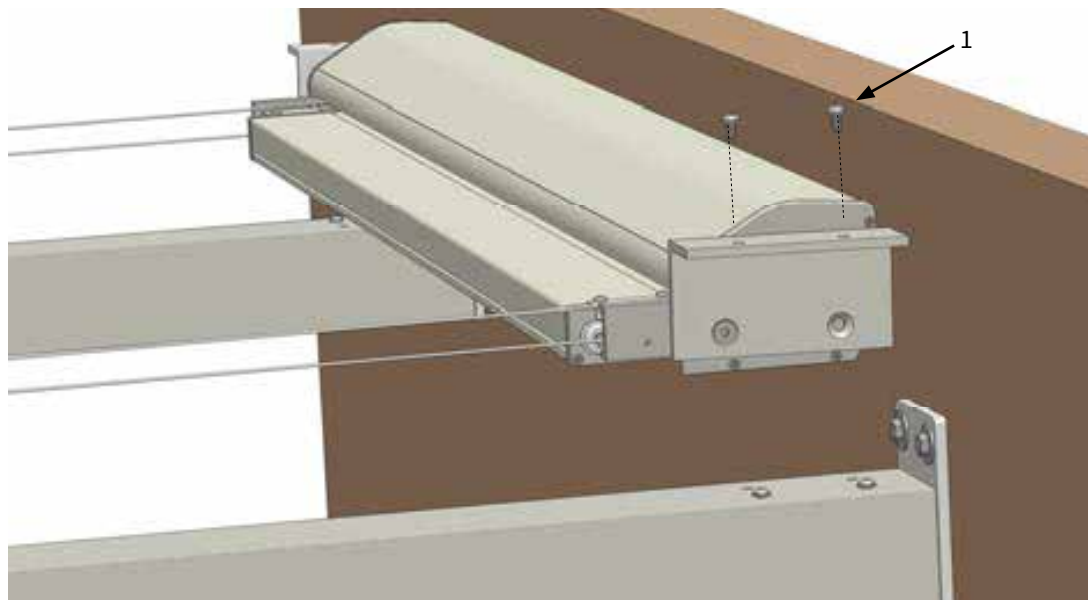
5



1. Zet de stelvoet vast op de betonpoer.
2. Plaats afdekkappen op de staanders.

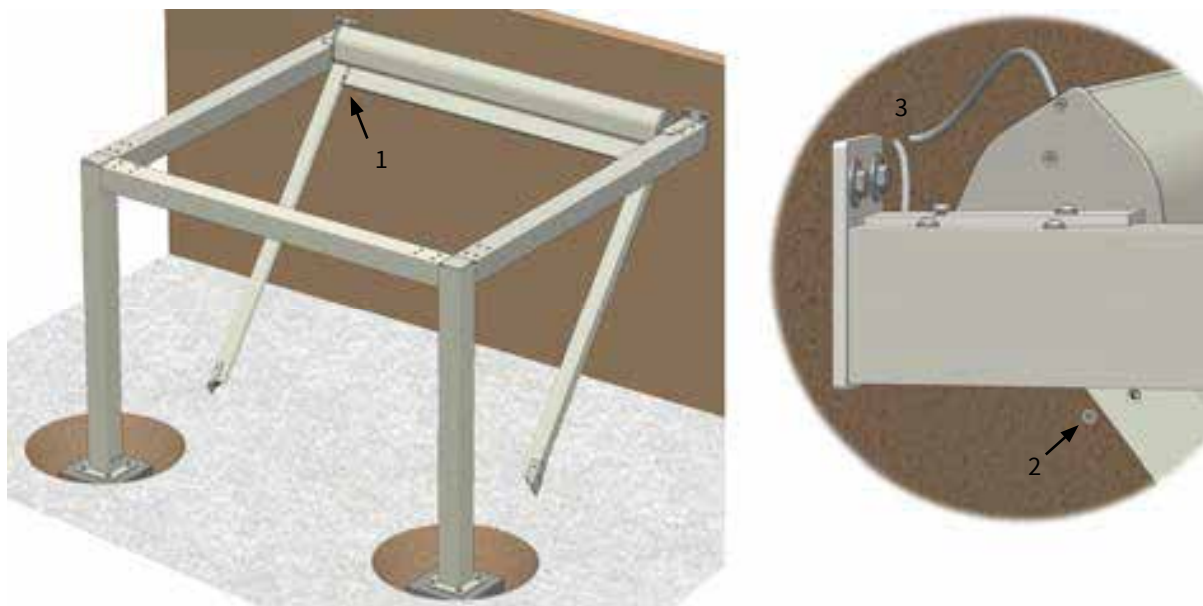
2. Monteren terrasoverkapping

6



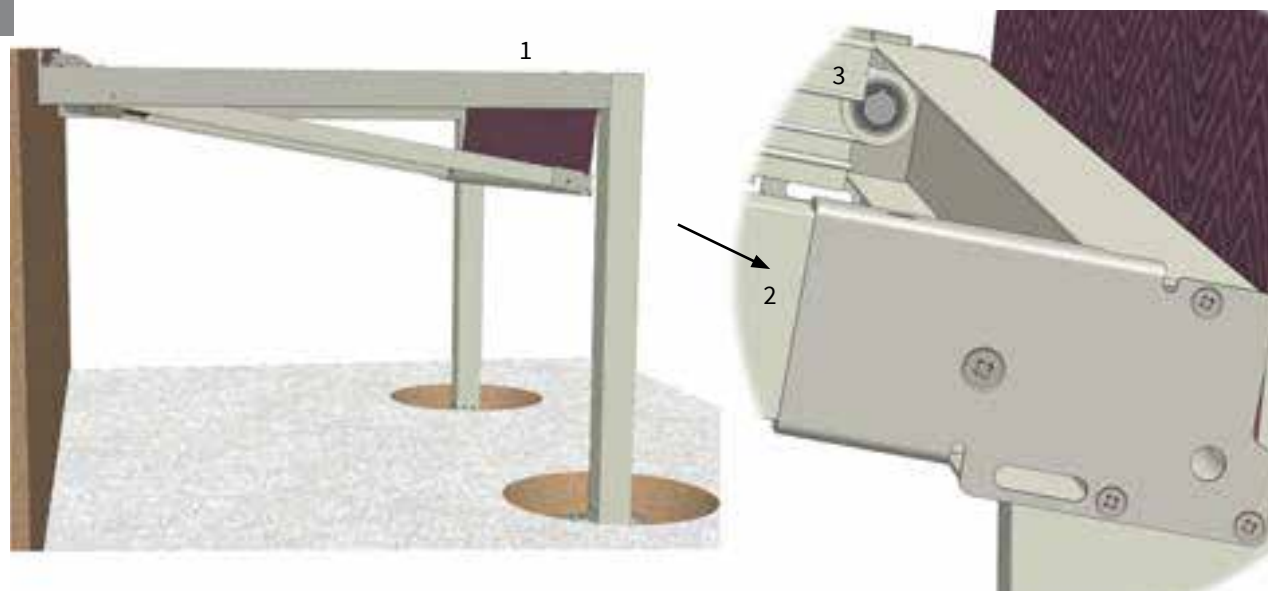
1. Plaats de cassette op de liggers en zet deze vast met de 2 boutjes per zijde.

7



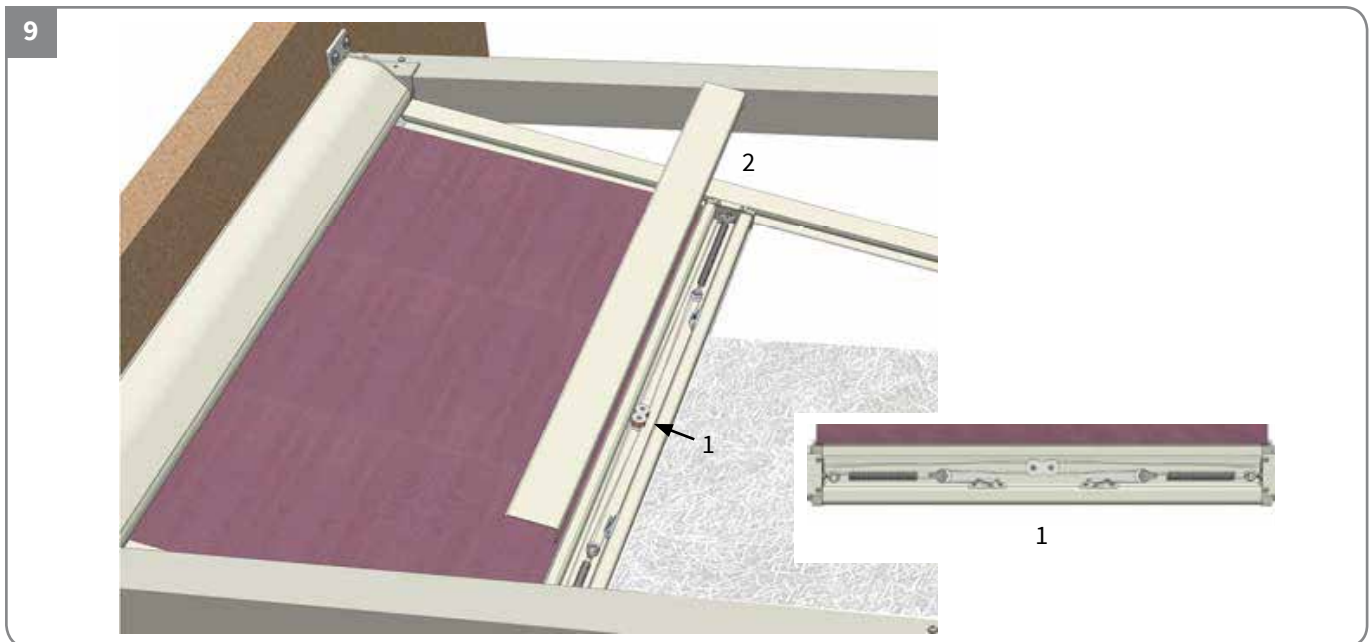
1. Schuif de geleiders aan de cassette en laat deze even op de vloer rusten.
2. Zet de geleider aan de buitenzijde vast aan de cassette.
3. Voer de motorkabel samen met de motorkabel van het zaksysteem door de wand naar binnen en sluit het aan. U kunt buiten ook een lasdoos toepassen. Houd bij het aansluiten rekening met voldoende kabelruimte voor de beweging van de cassette.

8



1. Laat het volantsysteem zakken en til de geleiders op de voorlijst.
2. Zet de voorlijst vast aan de eindstukken van de geleiders.
3. Verwijder de bovenkap van de treklijst en haal het koord uit de koordklemmen. Haal het koord over het katrolwiel aan de voorzijde in de geleider, zorg er daarbij voor dat het koord niet kruist.

3. Afstellen terrasoverkapping



1. Haal het koord op de juiste wijze door de katrollen in de treklijst en zet het met de koordklemmen voorlopig vast.
2. Laat scherm tot de helft open lopen en span het koord in de koordspanners. Sluit vervolgens de treklijst weer. Zorg er bij het spannen voor dat het doek mooi strak komt te staan. Ongeveer 25 kg handkracht zou afdoende moeten zijn.

Let op! De veer mag in uiterste stand max. 60% worden uitgetrokken. Bij het spannen is dat ongeveer 40%.

4. Waterkap monteren (optioneel)

10



1. Optioneel: Plaats de waterkap met borstel.
Zet de waterkap op de geleiders vast met zelfborende schroeven.
Let op! Max. 10mm vanuit de buitenzijde van de kap schroeven, zodat de doorgestoken schroef niet in conflict komt met het koord.
2. Optioneel: Plaats de watergoot.
Aan de buitenzijde aan de geleiders monteren met zelfborende schroeven.
3. Stel beide doeken af volgens de specificatie in de motorenbeschrijving.

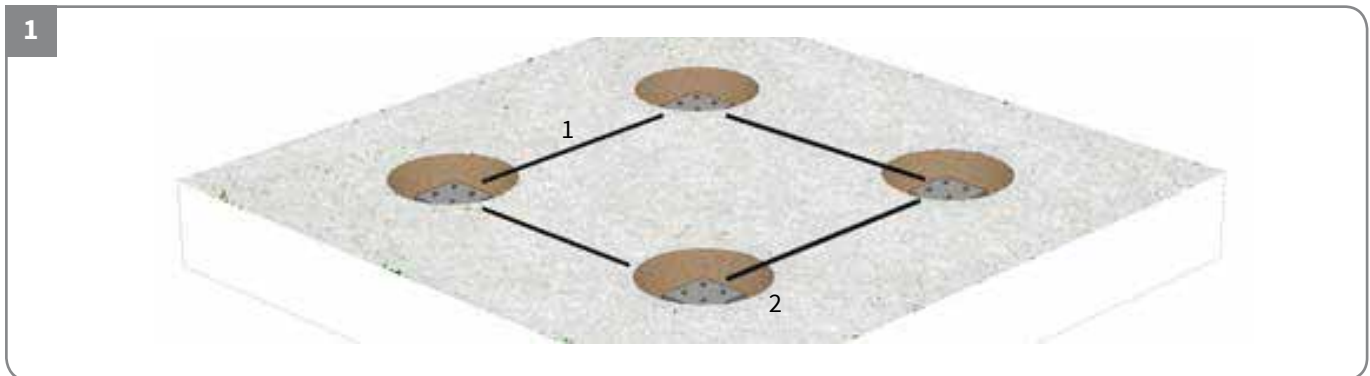
11



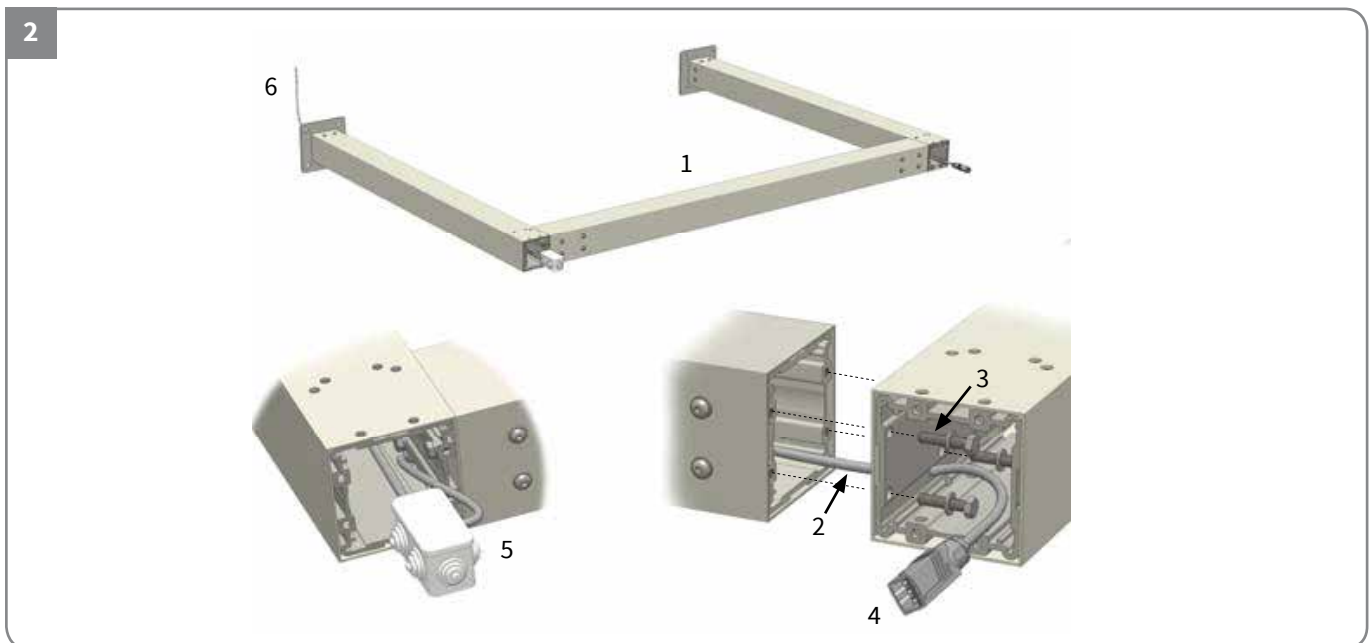
Het systeem is nu gereed.

Vrijstaand

1. Monteren frame



1. Meet de posities van de staanders op de vloer uit. Afhankelijk van de situatie kan de vloermontage op diverse manieren tot stand komen. Bijvoorbeeld: Op betonpoeren, fundering of bestaande vloer. In deze instructie gaan we uit van betonpoermontage.
2. Graaf 4 kuilen en plaats daarin 4 betonpoeren (steek 140-150 mm). Zet deze op hoogte, rekening houdend met eventueel een bepaalde diepte onder het maaiveld en stel mogelijkheden op de betonpoer.



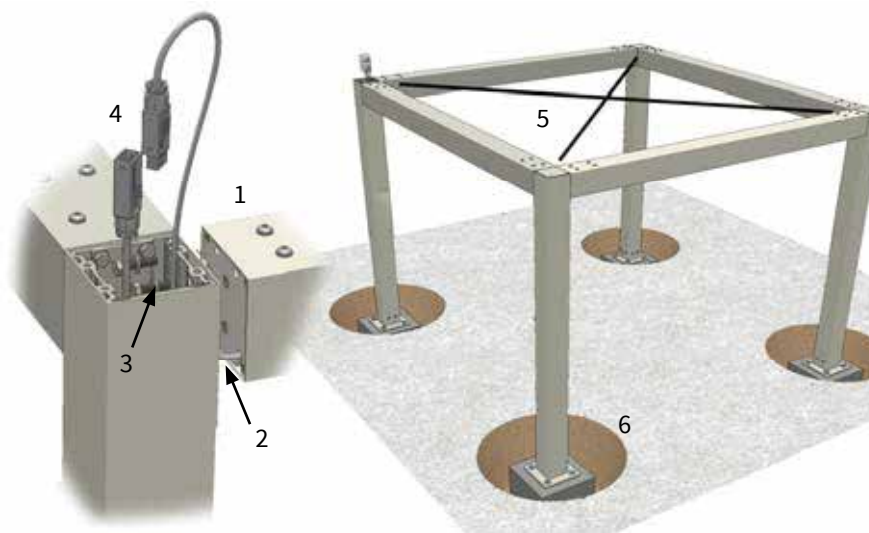
1. Monteer 2 staanders aan een ligger. Dit wordt de zijkant (motorzijde) van de Cortona waardoor de bedrading loopt.
2. Zorg er daarbij voor dat er een bedieningskabel voor het volantsysteem door de ligger wordt gevoerd.
3. Verbindt de staanders vanuit de binnenzijde aan de ligger, houdt de profielen daarbij vlak op elkaar zodat de naad netjes sluit.
4. Sluit aan de voorzijde van het systeem een werkstekker aan op de kabel.
5. Aan de cassettezijde gaat de kabel naar een kleine lasdoos, welke later in de staander valt.
6. Vanuit de staandervoet wordt een (grond)kabel doorgevoerd, welke op het net wordt aangesloten tot boven in de lasdoos.

3



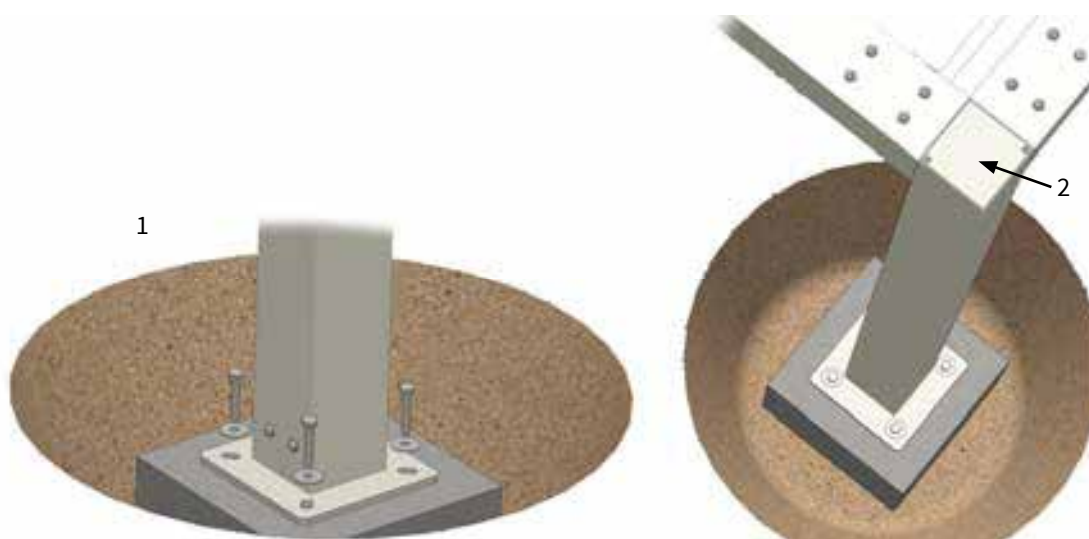
1. Plaats de samengestelde boog op 2 betonpoeren, zorg er daarbij voor dat de (grond)kabel aan de onderzijde voldoende vrij ligt (stelvoet op kleine hoogte boven de poer afstellen).
Zet deze boog waterpas vast op de 2 betonpoeren.
2. Stel vervolgens een hoek samen uit een ligger en staander. Hier wordt geen bekabeling doorgevoerd.
Zet deze hoek op de volgende betonpoer en sluit hem aan op de reeds geplaatste boog. Dit is de achterligger van het systeem.
3. Maak de volgende hoek en zet deze op de volgende betonpoer en sluit hem aan op de eerder geplaatste hoek.
Dit wordt de zijkant, niet bedieningszijde. Zet deze staander nog niet op de betonpoer vast.

4



1. Plaats de liggervoorzijde tussen de overgebleven opening.
2. Voer daarbij de motorkabel door het gat in de staander.
3. Zet de liggervoorzijde vast met de M8x35 bouten.
4. Plaats een werkstekker aan de motorkabel. Sluit de werkstekker aan en laat deze in de staander zakken.
5. Meet het systeem overhoeks uit, schuif daarbij eventueel de betonpoer zodat de perfecte positie wordt bereikt.
6. Stel ook de hoogte van de stelvoet nu exact af.

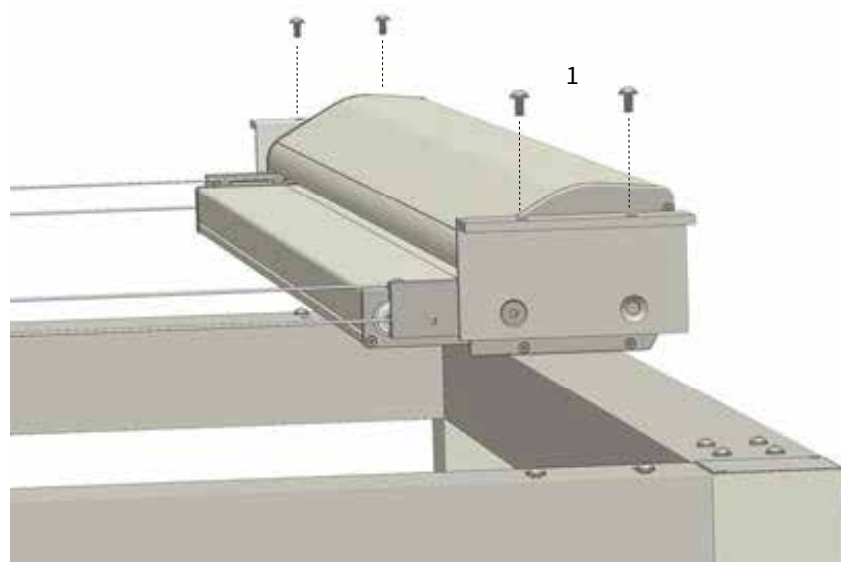
5



1. Zet de stelvoet vast op de betonpoer.
2. Plaats afdekkappen op de staanders, laat daarbij de staander met de lasdoos en grondkabel open, zodat de cassette daar kan worden aangesloten.

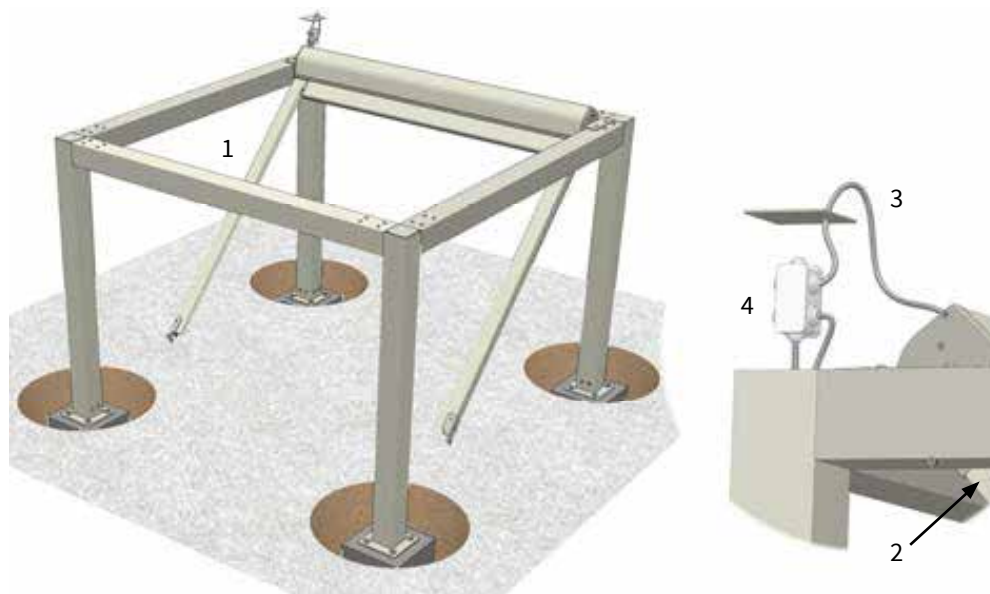
2. Monteren terrasoverkapping

6



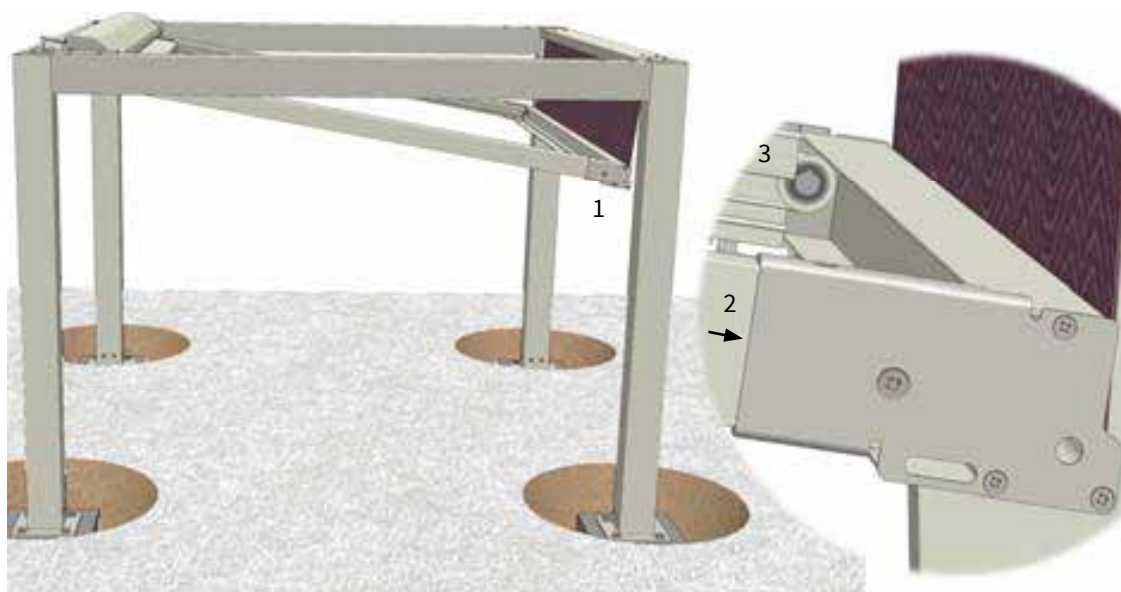
1. Demonteer de 2 binnenste boutjes uit de bovenzijde van de liggers waar de cassette op komt te liggen. Leg de cassette op de liggers en zet deze weer vast met de zojuist gedemonteerde boutjes.

7



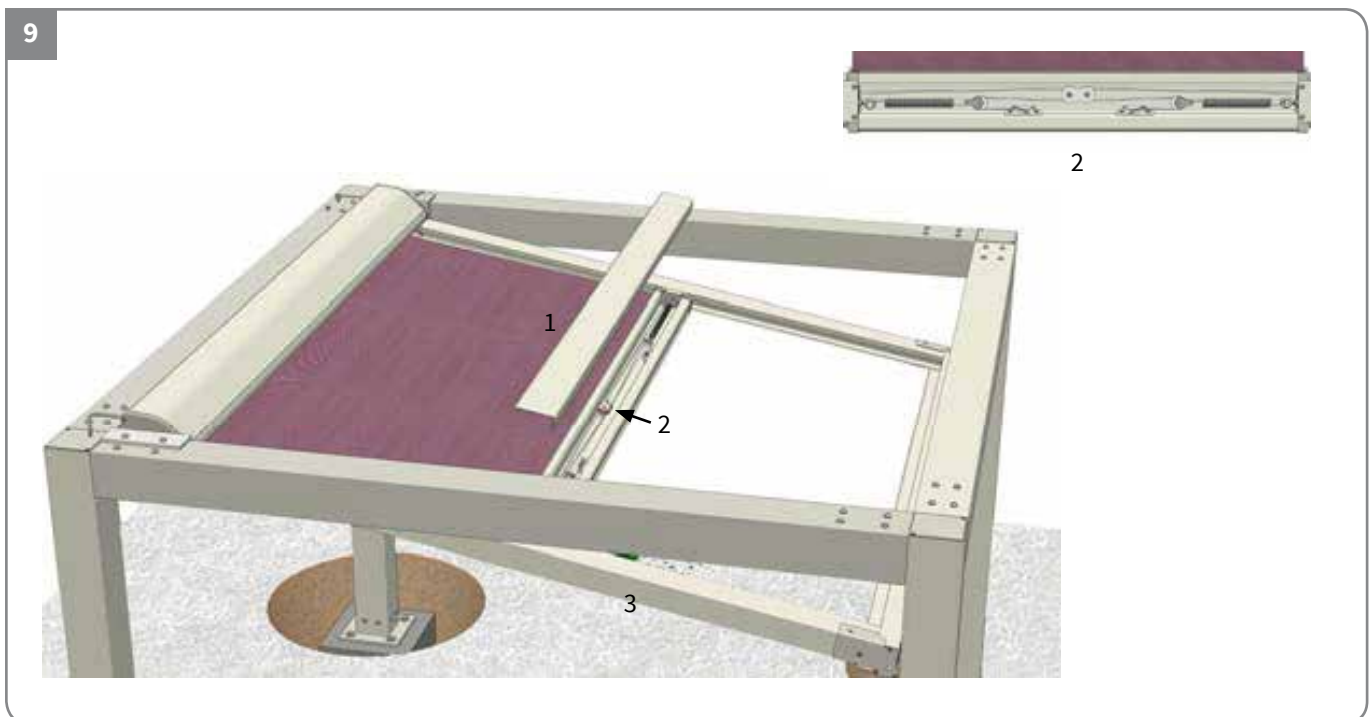
1. Schuif de geleiders aan de cassette en laat deze even op de vloer rusten.
2. Zet de geleider aan de buitenzijde vast aan de cassette.
3. Voer de motorkabel door een te boren gat (en tule) in de afdekkap staander.
4. Sluit de kabel vervolgens samen met de andere kabels aan in de lasdoos. Laat de lasdoos in de staander zakken en zet de afdekkap op de staander vast. Houdt daarbij voldoende kabelruimte voor de beweging van de cassette vrij.

8



1. Laat het volantsysteem zakken en til de geleiders op de voorlijst.
2. Zet de voorlijst vast aan de eindstukken van de geleiders.
3. Haal het koord over het katrolwiel aan de voorzijde in de geleider, zorg er daarbij voor dat het koord niet kruist.

3. Afstellen terrasoverkapping

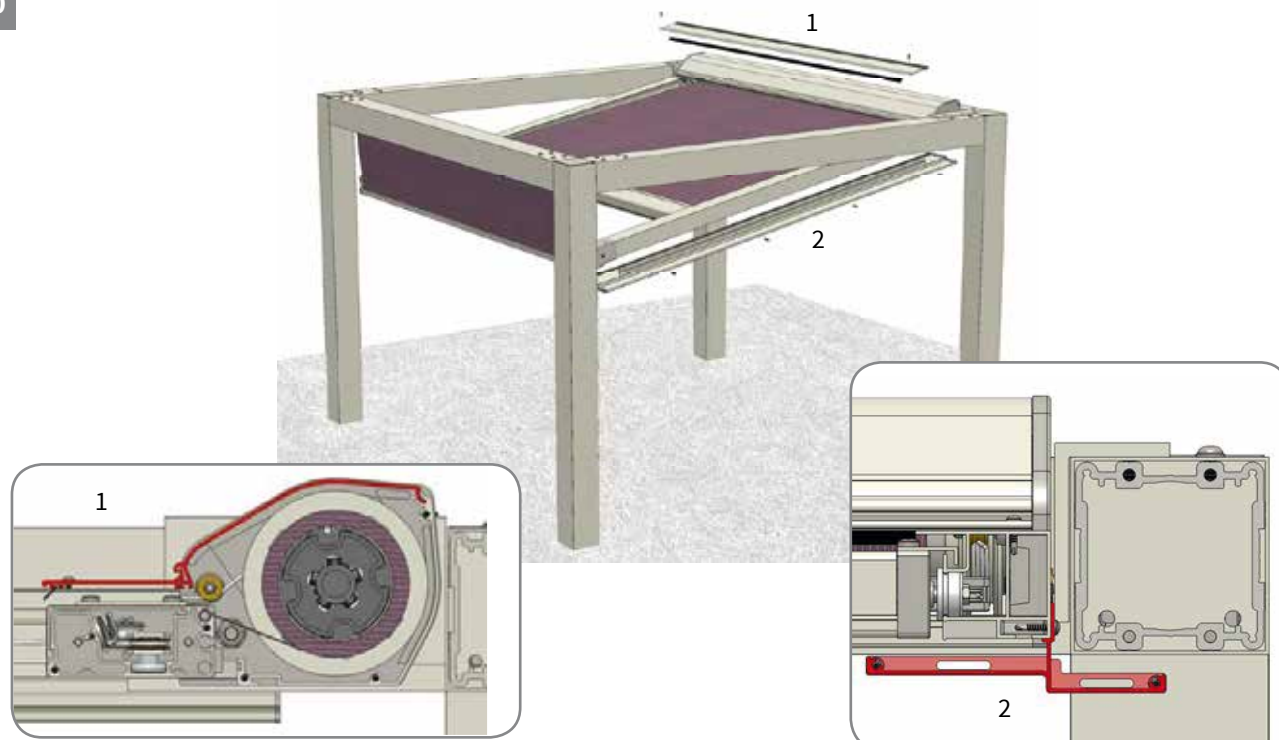


1. Verwijder de bovenkap van de treklijst en haal het koord uit de koordklemmen.
2. Haal het koord op de juiste wijze door de katrollen in de treklijst en zet het met de koordklemmen voorlopig vast.
3. Laat scherm tot de helft open lopen en span het koord in de koordspanners. Sluit vervolgens de treklijst weer.
Zorg er bij het spannen voor dat het doek mooi strak komt te staan.
Ongeveer 25 kg handkracht zou afdoende moeten zijn.

Let op! De veer mag in uiterste stand max. 60% worden uitgetrokken. Bij het spannen is dat ongeveer 40%.

4. Optioneel: waterkap monteren

10



1. Optioneel: Plaats de waterkap met borstel.

Zet de waterkap op de geleiders vast met zelf borende schroeven.

Let op! Max. 10mm vanuit de buitenzijde van de kapschroeven, zodat de doorgestoken schroef niet in conflict komt met het koord.

2. Optioneel: Plaats de watergoot.

Aan de buitenzijde aan de geleiders monteren met zelfborende schroeven.

Stel beide doeken af volgens de specificatie in de motorenbeschrijving.

11



Het systeem is nu gereed.

FABRIEKSGARANTIE

controleur nr.

datum

bijzonderheden

Garantiebepalingen

De fabrieksgarantie is alleen geldig indien de montage door een erkende installateur is uitgevoerd. Verano® heeft bij de fabricage van haar producten de grootste nauwkeurigheid betracht. Mochten er zich desondanks, bij normaal gebruik en onderhoud, binnen 5 jaar na aankoopdatum gebreken voordoen als gevolg van fabricage of constructiefouten, mits alle instructies die betrekking op het goed gebruik en onderhoud worden opgevolgd, dan zal Verano® de te vervangen materialen kosteloos ter beschikking stellen aan de dealer.

Garantie:

- Termijn wordt niet verlengd of vernieuwd door reparatie of het vernieuwen van defecte onderdelen;
- Omvat niet de vervanging van zekeringen, eindschakelaars en sleepcontacten;
- Verplichtingen van Verano® geeft de koper generlei recht op schadevergoeding of ontbinding van de koopovereenkomst;
- Verano® behoudt zich het recht, zonder voorafgaande kennisgeving, wijzigingen door te voeren in haar producten;
- Al onze transacties geschieden volgens de voorwaarden gedeponerd bij de Kamer van Koophandel te Eindhoven onder nummer 17119924;
- Geringe kleurafwijkingen kunnen voorkomen aangezien bestelde kleuren op nummer worden gedraaid of op basis van een bestaande kleurstaal worden nagemaakt;
- De laklaag is niet bestand tegen inwerken van sterke chemicaliën en / of bewerking met een scherp voorwerp;
- Kleurverlies kan optreden aangezien kleuren verweren onder invloed van meer of minder UV-belasting (zonlicht).

Garantie vervalt:


- Als gevolg van onvoldoende onderhoud of onjuist gebruik;
- Het product geplaatst is door een niet erkende installateur;
- Normale slijtage als gevolg van het gebruik;
- Verkleuring door weersinvloeden;
- Ondeugdelijke montage.

Wederpartij kan geen ander recht aan de garantie ontleen dan hierboven vermeld, met name niet het recht op vergoeding van gevolgschade, welke dan ook, door gebreken of derden ontstaan. Ook indirecte schade komt niet voor vergoeding in aanmerking. De wederpartij vrijwaart ons tegen alle gevolgen van andere aanspraken van zijn afnemers. Deze garantiebepalingen zijn alleen geldig als de complete fabrieksgarantie retourbon ingevuld is, voorzien van de sticker met de barcode en opgestuurd naar Verano®.

Meer inspiratie? Volg Verano®!

 facebook.com/verano.nl

 @veranobv

 pinterest.com/veranobv

 plus.google.com/u/0/+VeranoNL190

 linkedin.com/company/verano-b.v.

REGISTREER UW PRODUCT OP VERANO.NL EN ONTVANG 5 JAAR FABRIEKSGARRANTIE!

Gefeliciteerd met de aankoop van uw Verano® product! U bent verzekerd van jarenlang plezier bij normaal gebruik van het product volgens de geëigende bedienings- en onderhoudsvoorschriften. Alle toegepaste materialen zijn aangepast aan het gebruikersdoel. Uw product is met de grootste zorg gemaakt. Heeft u op- of aanmerkingen? Neem dan contact op via info@verano.nl. Wij wensen u veel plezier met uw Verano® product!

Gelieve deze kaart af te scheuren en goed te bewaren in uw administratie!

FABRIEKSGARRANTIE

REGISTREER UW PRODUCT OP VERANO.NL EN ONTVANG 5 JAAR FABRIEKSGARRANTIE!



Verano® dealer gegevens: