

Montage-instructie

Verandazonwering
V610 Oslo



Verano[®]

Belangrijk vóór het monteren

Algemene waarschuwing

Als u het Verano® product zelf monteert, is dat voor uw eigen risico. Gebruik deze instructie slechts als een hulpmiddel en alleen bij montage van dit specifieke Verano® product. Mocht u er zelf niet uitkomen, dan kunt u altijd kiezen voor professionele montage. Het montageteam van uw Verano® dealer staat graag voor u klaar.

Pas op voor beschadigingen

Gebruik geen mes of ander scherp voorwerp bij het openen van de verpakking. De inhoud zou beschadigd kunnen raken. Leg de inhoud op een zachte ondergrond.

Pas op wanneer u gaat boren. Vallend boorgruis kan beschadigingen veroorzaken.

Benodigd gereedschap

- boormachine
- metaalboor 3,5 mm
- steek-/ringsleutel (10)
- kruiskopschroevendraaier
- inbussleutelset
- ladder/stellage
- rolmaat
- waterpas
- richtsnoer
- potlood
- kunststof hamer
- montagehandleiding

Montage V610-Oslo

Een V610-Oslo met een breedte boven de 5 meter moet gekoppeld worden.

Let op! Koppel precies boven het hart van de kliklijsten! **(Zie figuur 2)**

1 Montage voeten en zijgeleiders

- Monteer de voeten op het verandadak. De voeten komen precies in het midden van de geleiders. Wij adviseren de bovenste op ongeveer 100 mm van de bak te plaatsen en onderin op ongeveer 100 mm vanaf onderkant profiel. **(Zie figuur 4 en 5)**
- Schuif de hoge voeten in de zijgeleiders en monteer de zijgeleiders aan de voeten op het verandadak. **(Zie figuur 3)**

Let op! Wij adviseren bij een uitval groter dan 3500 mm een tussenrol te plaatsen. Monteer dan ook de doekrolsteunen in de zijgeleider. **(Zie figuur 1 en 3)**

- Nadat alle zijgeleiders gemonteerd zijn dient men er voor te zorgen dat alle zijgeleiders zowel parallel als diagonaal gemeten gelijk zijn. **(Zie figuur 6)**
- Schuif vervolgens de V610-Oslo geheel in de zijgeleiders.

Afmetingen in mm

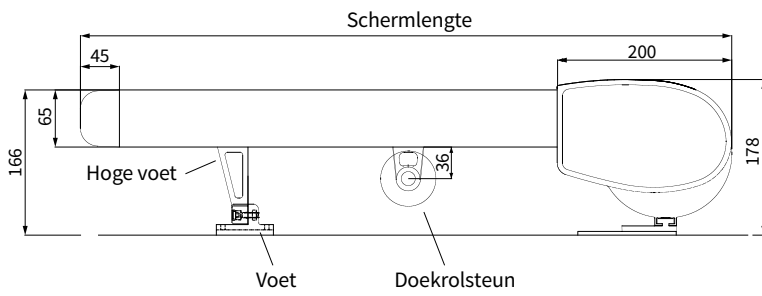


Fig. 1 Zijaanzicht afmetingen

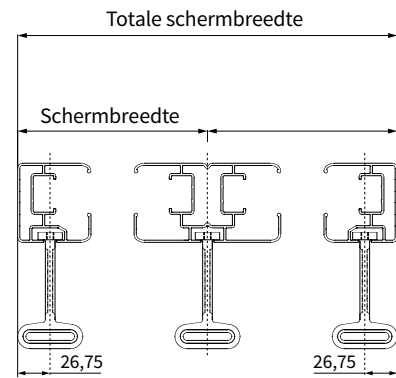


Fig. 2 Vooraanzicht

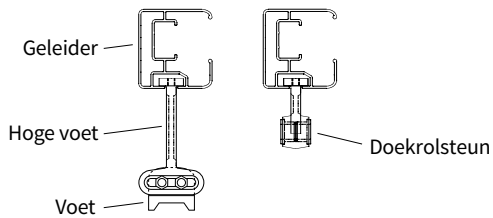


Fig. 3 Vooraanzicht voet en doekrolsteen

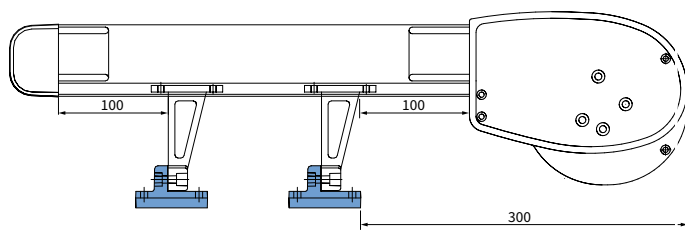


Fig. 4 Zijaanzicht, plaatsing voeten

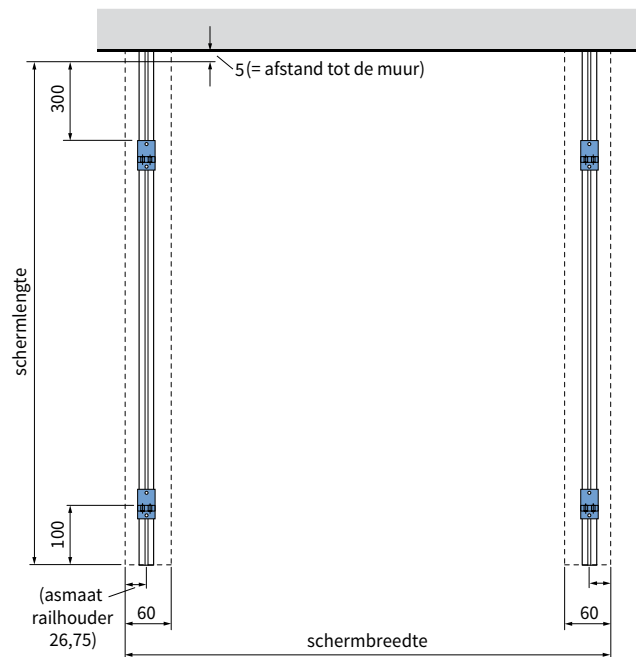


Fig. 5 Boveenaanzicht, plaatsing voeten

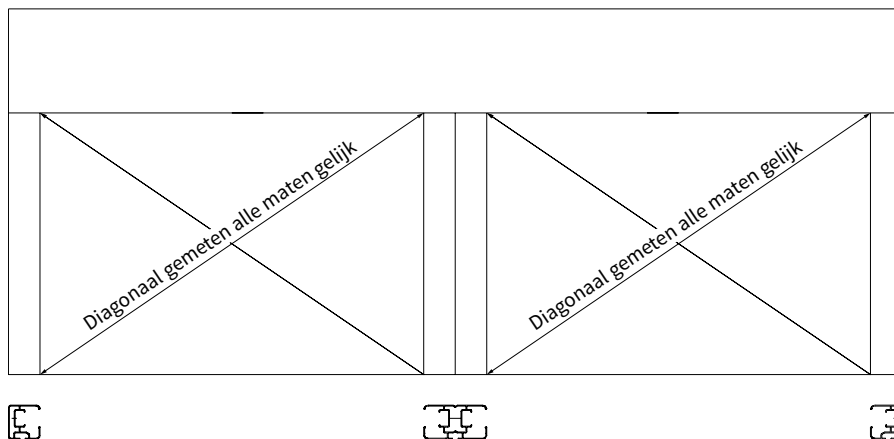
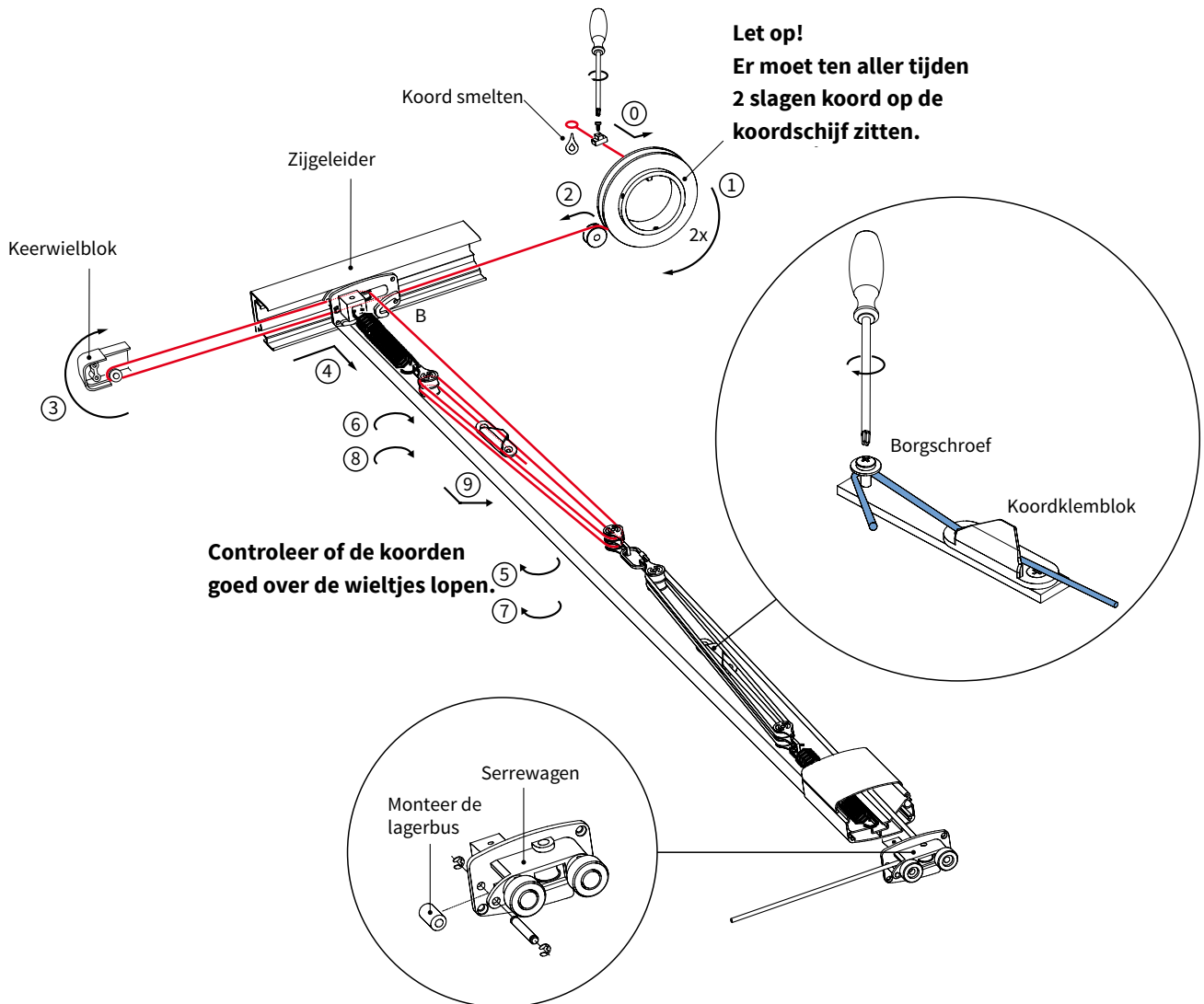


Fig. 6 Boveenaanzicht

2 Het koord (Zie figuur 7)

- Open het deksel van de verandazonwering.
- Demonteer het deksel van de treklijst.
- Maak het koord los bij het koordklemblok en de borgschroef.
- Demonteer de deksels van de keerkwielblokken.
- Blokkeer de koppeling tussen het linkse en rechtse koord door een schroevendraaier door de sluiting en de treklijst te steken. Er bevindt zich een daarvoor bestemd gat in het midden van de treklijst.



Uitval cm	Voorspanningslengte* cm
150	6
200	6
250	7
300	7
350	8
400	8
450	10
500	10

* De voorspanningslengte is het verschil tussen de opgespannen veer en de veer zonder spanning. Dit kan eenvoudigweg gemeten worden.

Let op!

Maximaal 4 cm boven de waarden van de adviestabel. Bij uitzonderlijke maten van de V610 Oslo hanteer dan 1 stap hoger in de tabel.

Fig. 7

3 Optioneel: Koppelen V610 Oslo (Zie figuur 8)

Bij een gekoppelde V610 Oslo zit een koppelstift reeds gemonteerd in het gedeelte met motor.

1. Plaats het deel met motor.
2. Demonteer de koppelstift. Verwijder hiervoor de inbusbouten M6 (1) op de prop van het deel met de motor en neem strip (2) weg.
3. Koppel de V610-Oslo kasten door deze met bijgeleverd bevestigingsmateriaal tegen elkaar te zetten.
4. Verwijder de inbusbouten M6 (1) op het deel zonder de motor en neem strip (2) weg.
5. Verwijder de inbusbouten M6 (3), de strip (4) en de lagers (5).
6. Draai de as met doek aan de niet-motorkant goed aan, door het transport kan deze verdraaid zijn.
7. Plaats de koppelstift met lagers.

Let op! Zorg ervoor dat de gleuven in beide propen (6) gericht zijn naar de opening in de zijkappen.

8. Zet de strip (2) terug en draai alle bouten M6 (1) gelijkmatig aan.
9. Zet de strip (4) terug en draai deze vast met de inbusbouten (3).

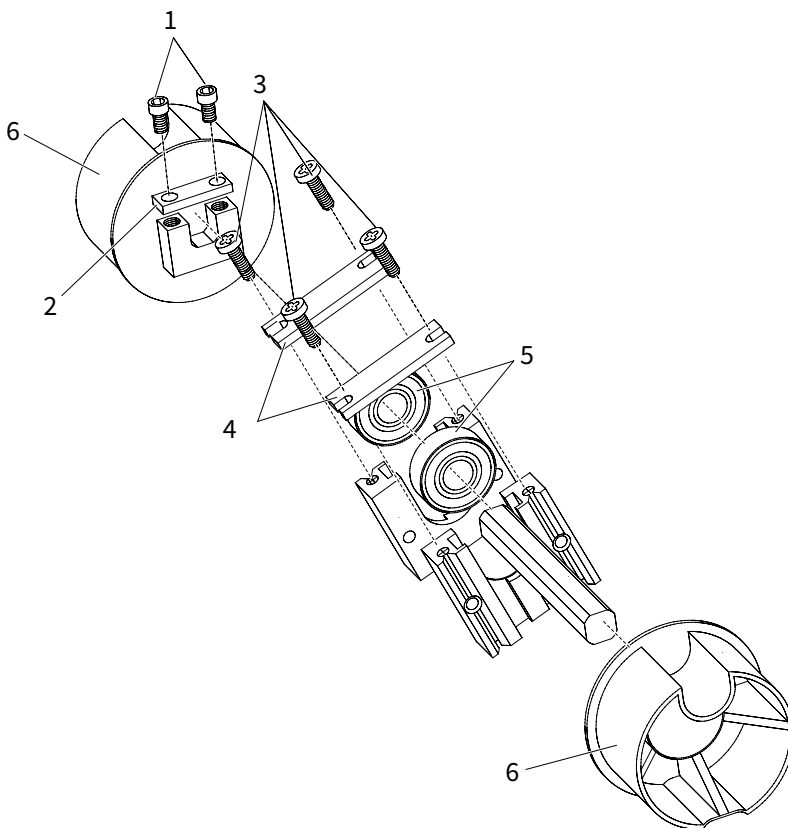


Fig. 8

4 Het koord, vervolg (Zie figuur 7)

- Plaats het koord op een van de keerkwielblokken en trek deze naar het einde van de zijgeleider.
- Doe hetzelfde voor de andere kant.
- Trek vervolgens het koord op spanning bij een gesloten V610-Oslo volgens de tabel in figuur 7.

5 Afwerking

- Stel de motor af volgens de daarbij horende afstelgegevens.
- Sluit de kast.
- Sluit de treklijst.

Opmerking

Bij grotere breedtes kan de treklijst zonder deksel doorhangen waardoor het lijkt of het deksel te breed is. Om de treklijst goed te kunnen sluiten dient men deze in het midden iets op te lichten.

FABRIEKSGARANTIE

controleur nr.

datum

bijzonderheden

Garantie bepalingen

De fabrieksgarantie is alleen geldig indien de montage door een erkende installateur is uitgevoerd. Verano® heeft bij de fabricage van haar producten de grootste nauwkeurigheid betracht. Mochten er zich desondanks, bij normaal gebruik en onderhoud, binnen 5 jaar na aankoopdatum gebreken voordoen als gevolg van fabricage of constructiefouten, mits alle instructies die betrekking op het goed gebruik en onderhoud worden opgevolgd, dan zal Verano® de te vervangen materialen kosteloos ter beschikking stellen aan de dealer.

Garantie:


- Termijn wordt niet verlengd of vernieuwd door reparatie of het vernieuwen van defecte onderdelen;
- Omvat niet de vervanging van zekeringen, eindschakelaars en sleepcontacten;
- Verplichtingen van Verano® geeft de koper generlei recht op schadevergoeding of ontbinding van de koopovereenkomst;
- Verano® behoudt zich het recht, zonder voorafgaande kennisgeving, wijzigingen door te voeren in haar producten;
- Al onze transacties geschieden volgens de voorwaarden gedeponerd bij de Kamer van Koophandel te Eindhoven onder nummer 17119924;
- Geringe kleurafwijkingen kunnen voorkomen aangezien bestelde kleuren op nummer worden gedraaid of op basis van een bestaande kleurstaal worden nagemaakt;
- De laklaag is niet bestand tegen inwerken van sterke chemicaliën en / of bewerking met een scherp voorwerp;
- Kleurverlies kan optreden aangezien kleuren verweren onder invloed van meer of minder UV-belasting (zonlicht).

Garantie vervalt:


- Als gevolg van onvoldoende onderhoud of onjuist gebruik;
- Het product geplaatst is door een niet erkende installateur;
- Normale slijtage als gevolg van het gebruik;
- Verkleuring door weersinvloeden;
- Ondeugdelijke montage.

Wederpartij kan geen ander recht aan de garantie ontleen dan hierboven vermeld, met name niet het recht op vergoeding van gevolgschade, welke dan ook, door gebreken of derden ontstaan. Ook indirecte schade komt niet voor vergoeding in aanmerking. De wederpartij vrijwaart ons tegen alle gevolgen van andere aanspraken van zijn afnemers. Deze garantie bepalingen zijn alleen geldig als de complete fabrieksgarantie retourbon ingevuld is, voorzien van de sticker met de barcode en opgestuurd naar Verano®.

Meer inspiratie? Volg Verano®!


 facebook.com/verano.nl

 @veranobv

 pinterest.com/veranobv

 plus.google.com/u/0/+VeranoNL190

 linkedin.com/company/verano-b.v.

 veranobv



Verano® dealer gegevens:

REGISTREER UW PRODUCT OP VERANO.NL EN ONTVANG 5 JAAR FABRIEKSGARANTIE!

Gefeliciteerd met de aankoop van uw Verano® product! U bent verzekerd van jarenlang plezier bij normaal gebruik van het product volgens de geeigende bedienings- en onderhoudsvorschriften. Alle toegepaste materialen zijn aangepast aan het gebruikersdoel. Uw product is met de grootste zorg gemaakt. Heeft u op- of aanmerkingen? Neem dan contact op via info@verano.nl. Wij wensen u veel plezier met uw Verano® product!

Gelieve deze kaart af te scheuren en goed te bewaren in uw administratie!

FABRIEKSGARANTIE

REGISTREER UW PRODUCT OP VERANO.NL EN ONTVANG 5 JAAR FABRIEKSGARANTIE!