

Plisséhordeur & dubbele hordeur

Montagehandleiding:

Op-de-dag

1. Maak indien nodig de ondergeleider, bovengeleider en het 'op-de-dag' montageprofiel op de juiste maat -5 mm i.v.m. speling.

2. Monteer de afdekkapjes (C) aan de bovengeleider (A) en de afdekkapjes (D) aan het montageprofiel (B) en schroef deze met de bijgeleverde schroefjes (2.9 x 9.5) handvast. Links en Rechts.

Let op: Zorg dat de inkeping van het afdekkapje (D) naar beneden gemonteerd zit, zie detailtekening.

3. Monteer het montageprofiel (B) op het kozijn. Let hierbij op dat de bovenkant van het profiel gemonteerd wordt op een hoogte van "de lengte van de Plisséfit" plus min. 8 mm en max. 25,5 mm i.v.m. de juiste speling in de bovengeleider.

4. Klik de bovengeleider (A) in het montageprofiel (B).

5. Haal de beschermfolie van de bijgeleverde montageclips (E) af (5a). Plisséfit plaatsen in de bovengeleider (5b). De deur blijft hierbij op de grond en duw hem stevig tegen het stofvrije en ontvette kozijn.

6. Schuif de Plisséfit omhoog en plaats de ondergeleider: indien dendergeleider gemonteerd dient te worden, plaats dan eerst een hoekprofiel 20/50 (optie). Daarna de ondergeleider hierop plakken.

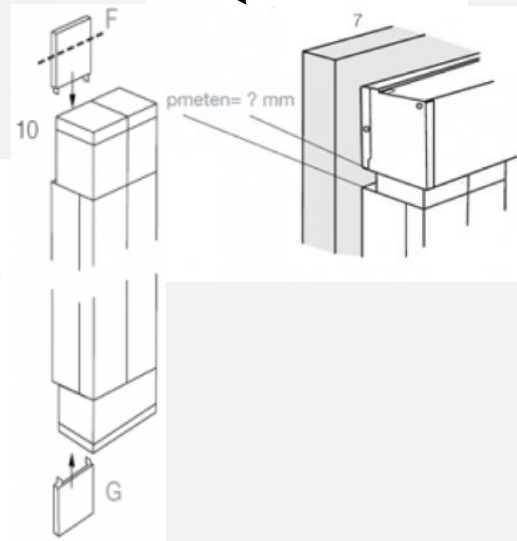
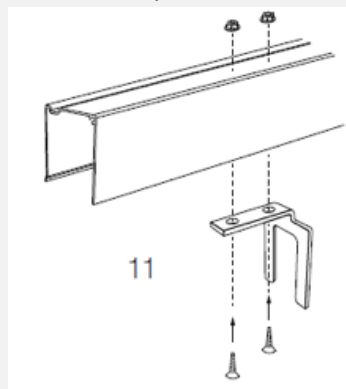
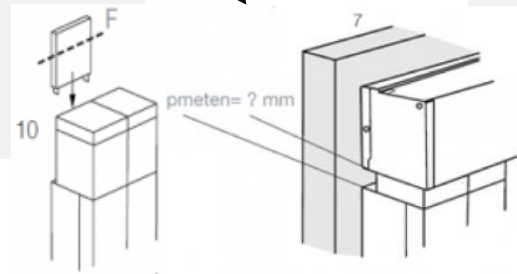
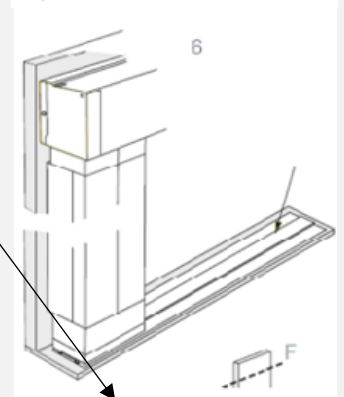
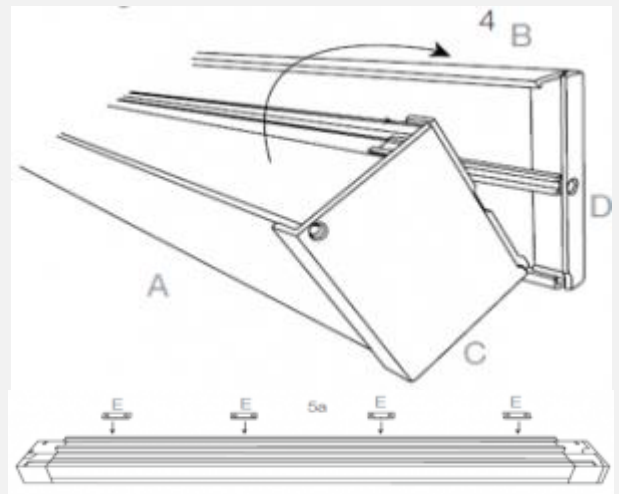
7. Meet de afstand tussen de Plisséfit en het gemonteerde bovenprofiel (7).

8. Trek aan de onderkant van de Plisséfit om deze van het kozijn af te halen.

9. Schroef de montage clips vast met de bijgeleverde schroefjes (3.5 x 16)

10. Kort het bovenste opvulplaatje (F): gemeten maat (stap 5) -3 mm (i.v.m. speling). Schuif de beide opvulkapjes boven (F) en onder (G) in het montageprofiel. Plaats de Plisséfit weerop de montageclips, op dezelfde wijze als bij stap 5.

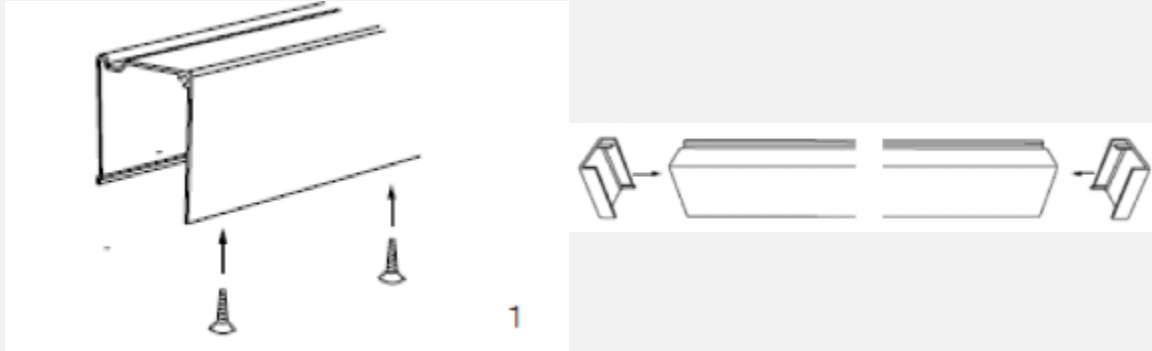
11. Plaats bij Dubbele Plisséfits ALTIJD de tussenstop.



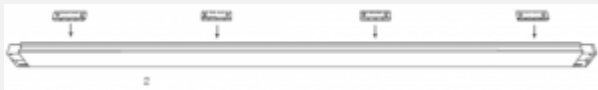
Montagehandleiding:

In-de-dag

1. Maak indien nodig de ondergeleider en bovengeleider op maat, als u gebruik wil maken van de afdekkapjes – 5 mm i.v.m. speling. Schroef de bovengeleider vervolgens in het kozijn met de bijgeleverde schroefjes (3.5 x 16).



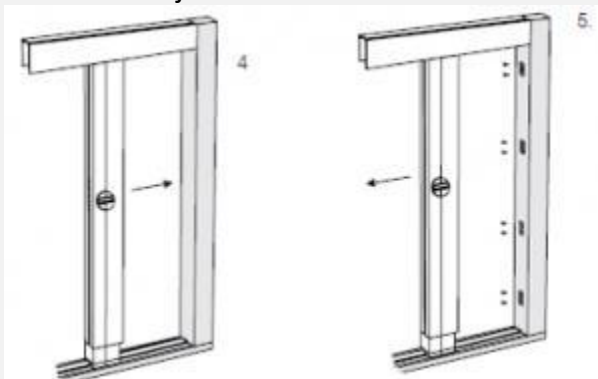
2. Klik de bijgeleverde montageclips in het montageprofiel.



3. Plak de ondergeleider op het kozijn.

4. Haal de beschermfolie van de montage clips af. Plaats de Plisséfit tussen de oven- en ondergeleider.

Zorg dat de deur hierbij op de ondergeleider blijft en duw hem stevig tegen het stofvrije en ontvette kozijn.



5. Verwijder de Plisséfit weer door aan onder- of bovenzijde los te trekken. Zo blijven de bijgeleverde montageclips op het kozijn geplakt. Schroef de montageclips vast met de schroefjes (3.5 x 16).

6. Plaats de kunststof opvulplaatjes onder en boven op het montageprofiel en plaats de Plisséfitweer op de montageclips.

