

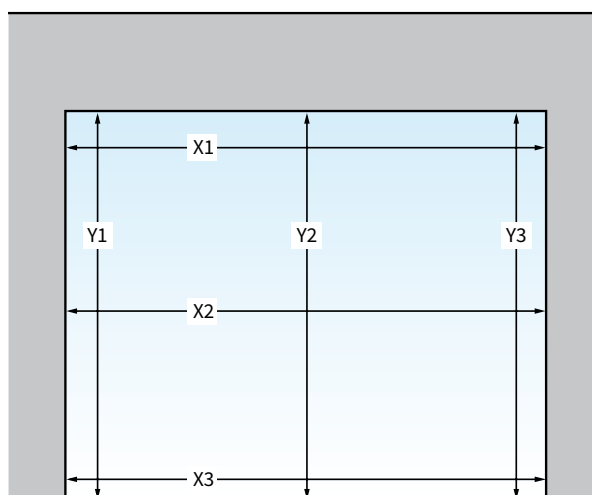
Algemene waarschuwing

Als u het Verano® product zelf inmeet, is dat voor uw eigen risico. U bent zelf verantwoordelijk voor het opmeten van de juiste maten. Gebruik deze instructie slechts als een hulpmiddel en alleen voor het opmeten van dit specifieke Verano® product. Bent u niet zeker over het zelf inmeten en wilt u geen risico lopen op een verkeerd besteld product? Maak dan gebruik van de inmeetservice van uw Verano® dealer.

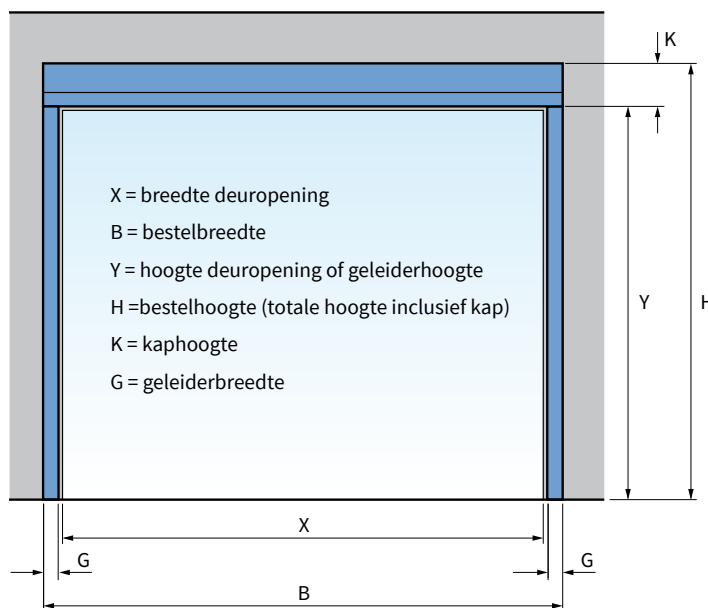
Tips vóór het inmeten

- Controleer of u voldoende inbouwruimte heeft voor het plaatsen van de geleiders en de kap van de rolpoort.
- Meet altijd op drie plaatsen om breedte- en hoogteverschillen in de deuropening te ondervangen.
- Controleer of de muren haaks en waterpas zijn.
- Een rolpoort wordt van binnen of van buiten tegen het deurgat geplaatst. De opening moet één vlak vormen met de weerszijden en bovenzijde. Indien de bovenzijde verspringt ten opzichte van de weerszijden, zal dit verschil opgevuld moeten worden alvorens u kunt monteren.
- Houd rekening met eventuele obstakels. Zorg dat niets de werking van de rolpoort in de weg zit.
- Heeft u opendraaiende deuren en/of ramen? Houd dan rekening met voldoende montagehoogte.
- Bestelmaten moeten in millimeters worden doorgegeven.

Inmeten



X1 =	mm	Y1 =	mm
X2 =	mm	Y2 =	mm
X3 =	mm	Y3 =	mm



Berekenen bestelmaten

Breedte

Neem de grootst gemeten maat (X) en tel daar twee maal de geleiderbreedte (G) bij op.

RV 55 met UPH 240 geleider: $B = X + 150 \text{ mm}$

RV 55 met UPH 260 geleider: $B = X + 190 \text{ mm}$

RV 77 met UPH 95 geleider: $B = X + 190 \text{ mm}$

Vision Door met UPH 95 geleider: $B = X + 190 \text{ mm}$

Hoogte

Neem de grootst gemeten maat (Y).

Dit is de bestelmaat van de geleiderhoogte.

Voor de totale hoogte telt u de kapmaat (K) erbij op (zie tabel bij de specificaties).

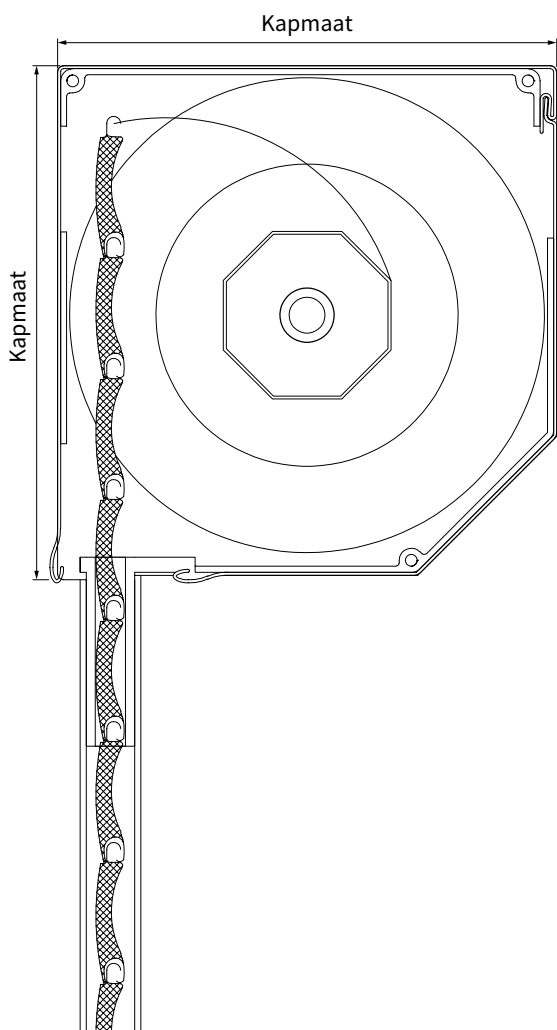
Bestelmaat totale hoogte (H) = Y + K

Bedieningszijde

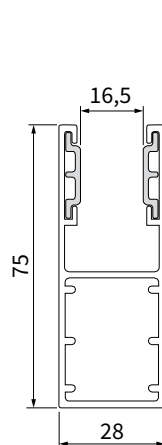
Ga voor het deurgat staan aan de montagezijde. Bepaal vervolgens of u de rolpoort aan de linkerkant of aan de rechterkant wilt bedienen.

Specificaties Rolpoort RV55

Afmetingen in mm

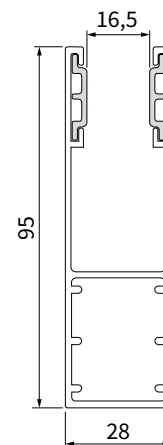


doorsnede kap

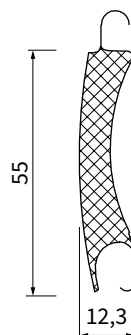


UPH 240

doorsnede geleider (G)



UPH 260



doorsnede lamel

Totale hoogte rolpoort [mm]	Kapmaat [mm]
1000 - 3000	250
3001 - 3300	300

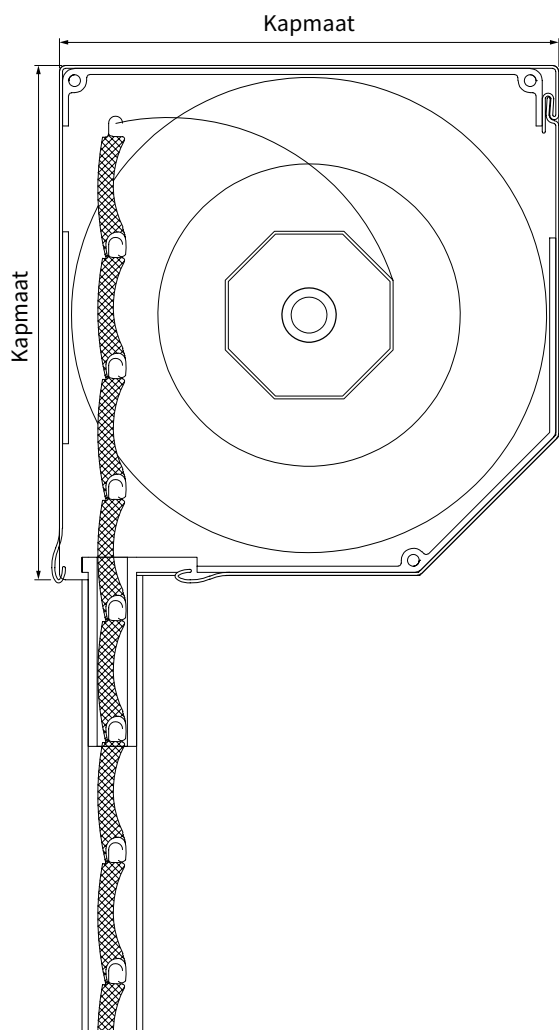


Let op!

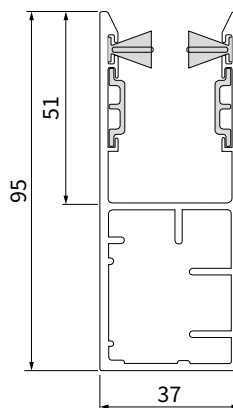
Bij gebruik als garagedeur is een onderlatbeveiliging vereist.

Specificaties Rolpoort RV77

Afmetingen in mm

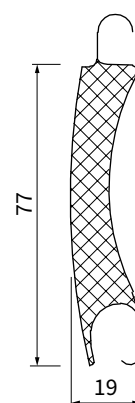


doorsnede kap



UPH 95

doorsnede geleider (G)



doorsnede lamel

Totale hoogte rolpoort [mm]	Kapmaat [mm]
1000 - 3000	300
3001 - 4000	360

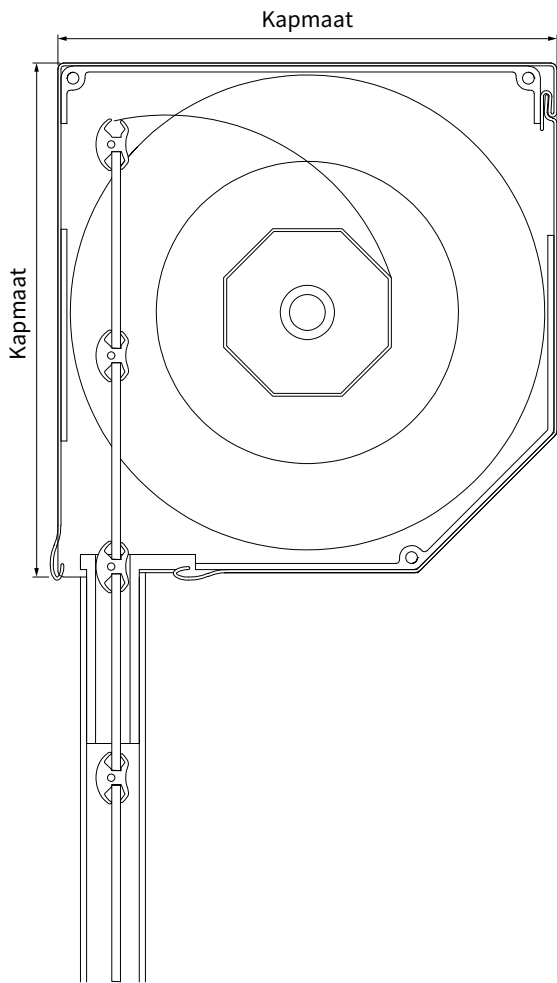


Let op!

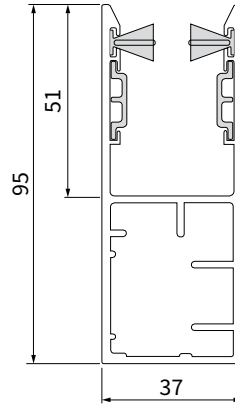
Bij gebruik als garagedeur is een onderlatbeveiliging vereist.

Specificaties Rolpoort Vision Door

Afmetingen in mm

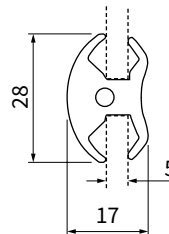


doorsnede kap



UPH 95

doorsnede geleider (G)



doorsnede lamel

Totale hoogte rolpoort [mm]	Kapmaat [mm]
1000 - 3000	300