

Montage-instructie

Ritzscreen®

V540

V599

V599 L

V599R

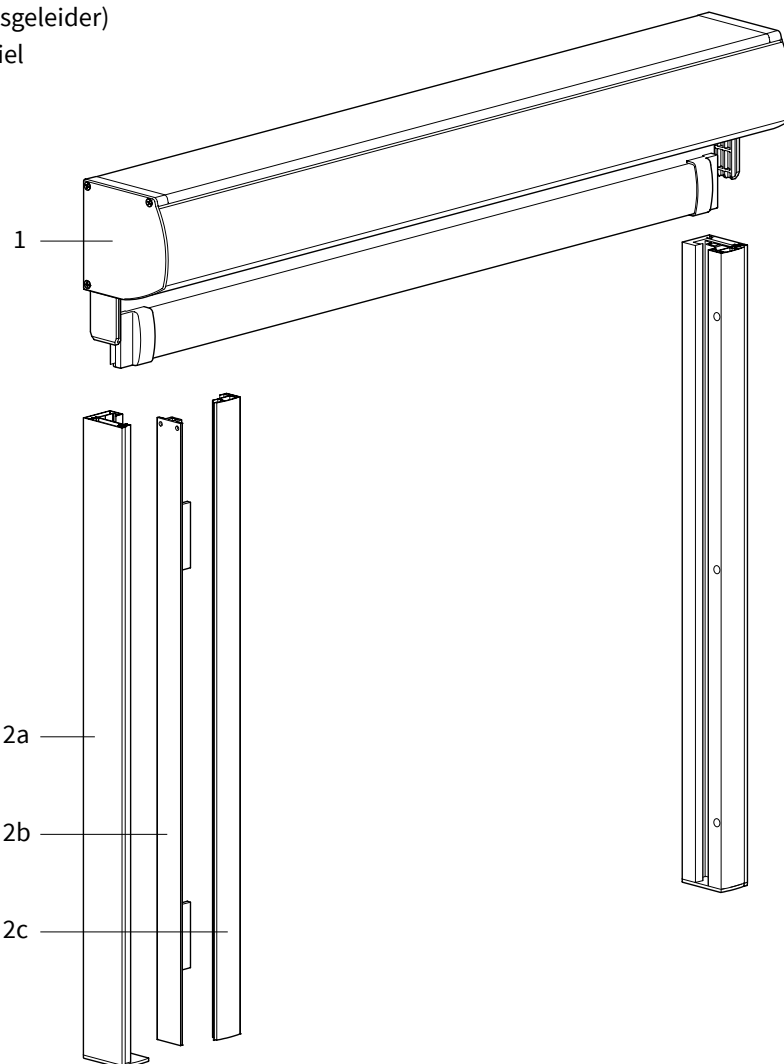
V599 XL



The logo for Verano, featuring a stylized grey 'V' shape on the left that curves over the word 'Verano' in a bold, sans-serif font. A registered trademark symbol (®) is located to the upper right of the word.

Inhoud

1. screenkap met doek en motor
2. zijgeleiders
 - a. achterprofiel
 - b. inlage voorzien van neopreen (ofwel ritzgeleider)
 - c. voorprofiel
3. montageset
4. bediening
 - a. elektrisch: schakelaar + stekker
 - b. afstandbediend: afstandbediening + stekker

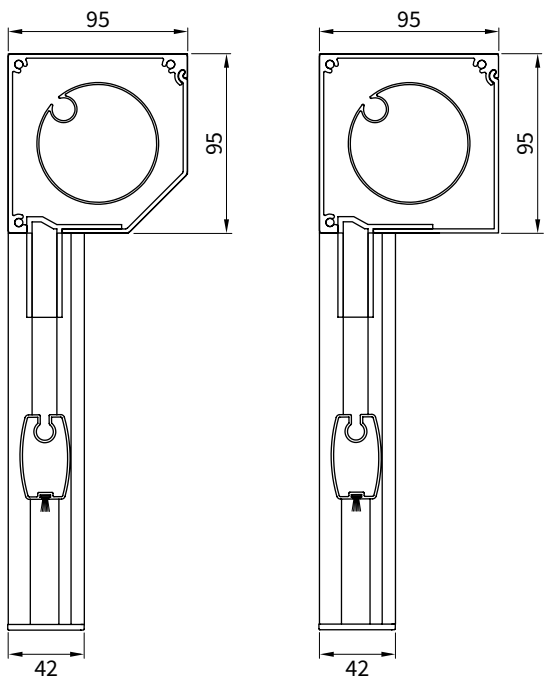


Benodigd gereedschap

- boormachine
 - metaalboor 6/10 mm
 - steenboor 6/10 mm
 - kruiskopschroevendraaier
 - inbussleutelset
 - rolmaat
 - waterpas
 - potlood
- in geval van elektrische bediening:
- kniptang
 - platte schroevendraaier

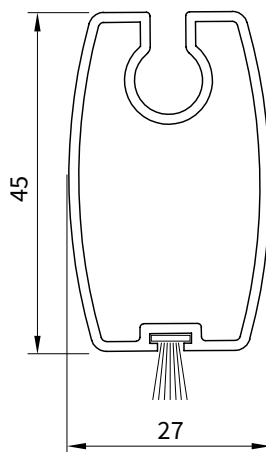
Specificaties Ritzscreens®

Ritzscreen® V540

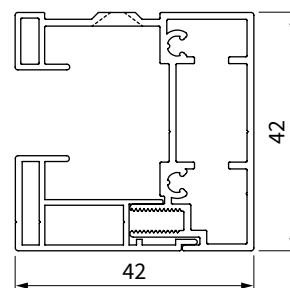


doorsnede kap (K), onderlijst (O) en geleider (G)

Afmetingen in mm



doorsnede onderlijst (O)

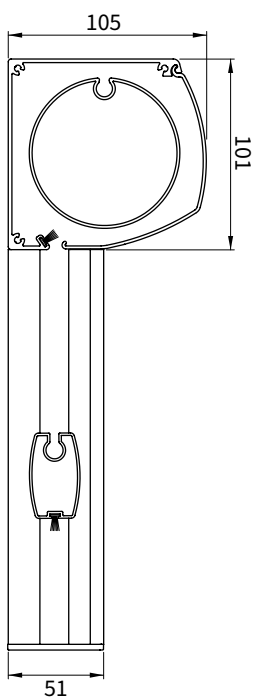


doorsnede geleider (G) rechts

maximale bestelhoogte V540 = 3000 mm

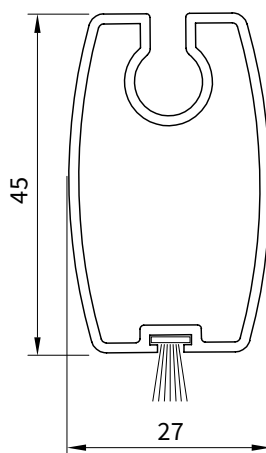
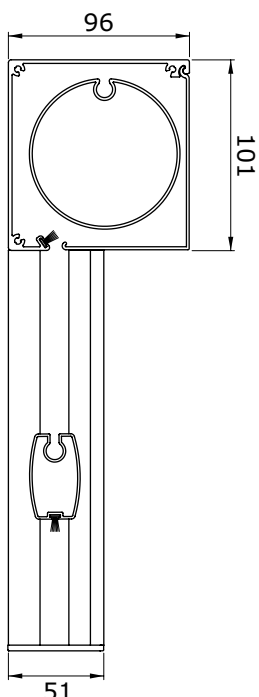
Let op! De Ritzscreen® V540 wordt geleverd met geleiders waarin de montagegaten zijn voorgeboord in het achterprofiel. Gebruik bij montage alleen platte schroeven die verzonken gemonteerd kunnen worden.

Ritzscreen® V599

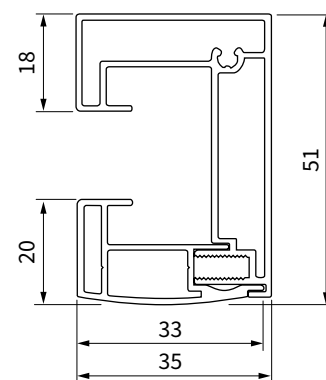


doorsnede kap (K), onderlijst (O) en geleider (G)

Ritzscreen® V599R



doorsnede onderlijst (O)



doorsnede geleider (G) rechts

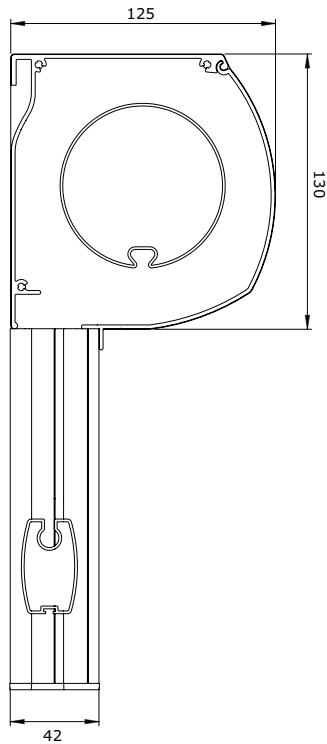
maximale bestelhoogte V599 = 3500 mm

maximale bestelhoogte V599R = 3100 mm

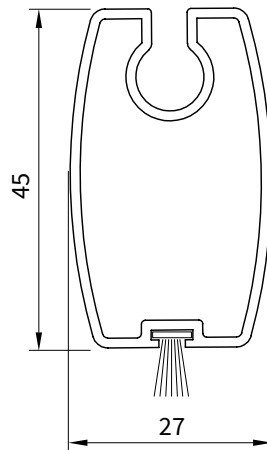
Specificaties Ritzscreens®

Ritzscreen® V599 L

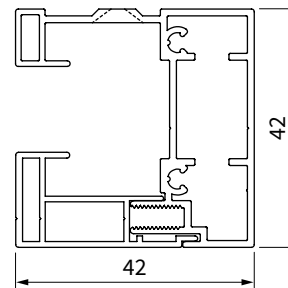
Afmetingen in mm



doorsnede kap (K), onderlijst (O) en geleider (G)



doorsnede onderlijst (O)

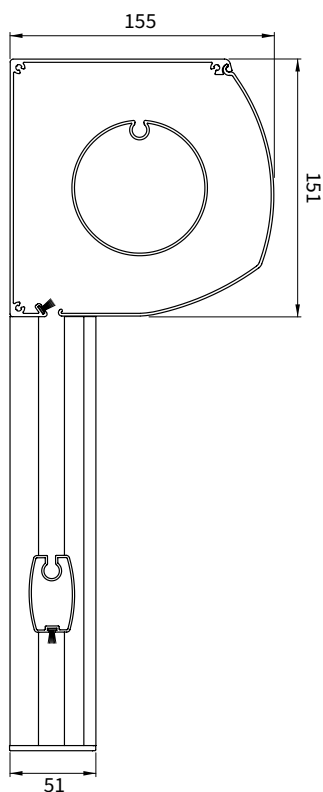


doorsnede geleider (G) rechts

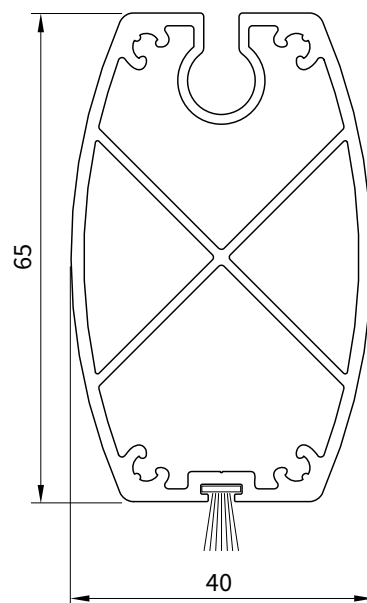
maximale bestelhoogte V599 L = 5000 mm

Let op! De Ritzscreen® V599 L wordt geleverd met geleiders waarin de montagegaten zijn voorgeboord in het achterprofiel. Gebruik bij montage alleen platte schroeven die verzonken gemonteerd kunnen worden.

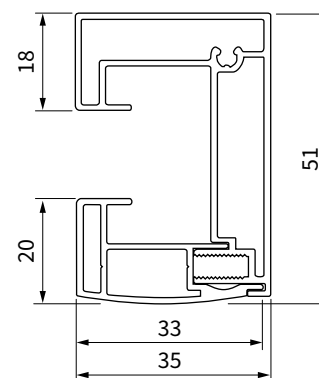
Ritzscreen® V599 XL



doorsnede kap (K), onderlijst (O) en geleider (G)



doorsnede onderlijst (O)



doorsnede geleider (G) rechts

maximale bestelhoogte V599 XL = 6000 mm

Belangrijk vóór het monteren

Algemene waarschuwing

Als u het Verano® product zelf monteert, is dat voor uw eigen risico. Gebruik deze instructie slechts als een hulpmiddel en alleen bij montage van dit specifieke Verano® product. Mocht u er zelf niet uitkomen, dan kunt u altijd kiezen voor professionele montage. Het montageteam van uw Verano® dealer staat graag voor u klaar.

Pas op voor beschadigingen

Gebruik geen mes of ander scherp voorwerp bij het openen van de verpakking. De inhoud zou beschadigd kunnen raken.

Leg de inhoud op een zachte ondergrond.

Pas op wanneer u gaat boren. Vallend boorgruis kan beschadigingen veroorzaken.

Controleer of het kozijn of de gevel vlak is.

1. Instructie plaatsen screen (buiten)

De geleiders bestaan uit 3 onderdelen:

- achterprofiel
- inlage voorzien van neopreen (ofwel ritzgeleider)
- voorprofiel

In de verpakking zitten deze 3 onderdelen in elkaar geschoven. Maak de onderdelen los van elkaar voor montage.

1.1 Aftekenen van de montage-gaten in het achterprofiel (alleen voor V599 - V599R - V599 XL)

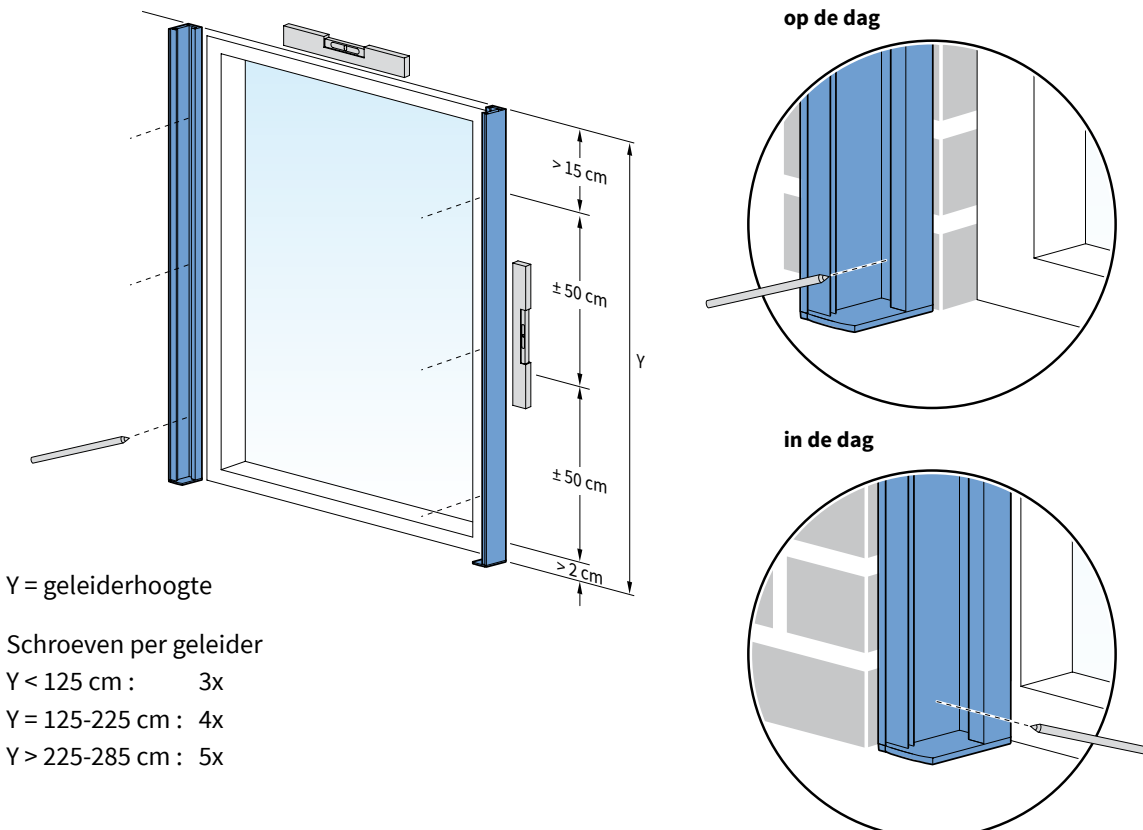
In het achterprofiel (a) van de geleiders zijn nog geen gaten geboord. Het aantal gaten en de plaatsing hiervan hangt af van de ondergrond en het formaat van de screen. De ondergrond van het kozijn kan van hout, metaal of beton zijn.

- Plaats het linker achterprofiel verticaal, op de juiste hoogte, tegen de gevel of het kozijn. Zie figuur 1.1.
- Teken de montage-gaten af op de geleider. Uw keuze van montage, 'in de dag' of 'op de dag', bepaalt hoe het achterprofiel gemonteerd wordt. Bij montage op een muur dient u ervoor te zorgen dat de montage-gaten in het midden van een steen uitkomen en niet in de voeg!

Het eerste gat bij het bevestigingspunt aan de screenkap, dient minstens 15 cm van de rand geboord te worden. Deze ruimte moet worden vrijgehouden voor de kapsteun. Het onderste gat dient minimaal 2 cm van de onderzijde te komen.

- Plaats vervolgens het rechter achterprofiel op de juiste hoogte en breedte tegen de muur en teken de montage-gaten op dezelfde wijze af.

Let op! Het linker en rechter achterprofiel dienen boven en onder exact waterpas te lopen. Gebruik een plankje en waterpas om dit te controleren.



Y = geleiderhoogte

Schroeven per geleider

Y < 125 cm : 3x

Y = 125-225 cm : 4x

Y > 225-285 cm : 5x

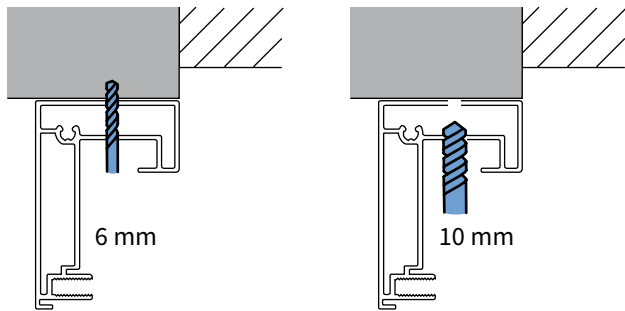
fig. 1.1 Aftekenen montage-gaten

1.2 Boren van de montage-gaten in het achterprofiel

De schroefgaten dienen dubbel uitgevoerd te worden. Het profiel is voorzien van een boorlijntje als hulpmiddel bij het boren. Zie figuur 1.2.

1. Boor eerst een gat van 6 mm door beide lagen in het achterprofiel van de geleider.
2. Boor vervolgens het bovenste gat op met een 10 mm boor, zodat de schroefkop erdoorheen past.

op de dag



in de dag

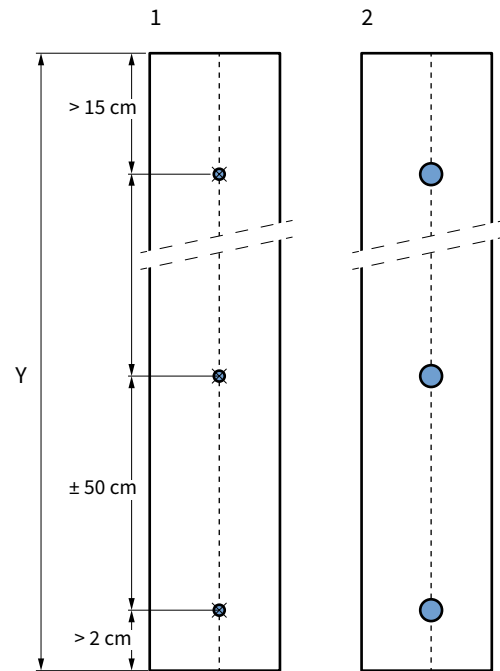
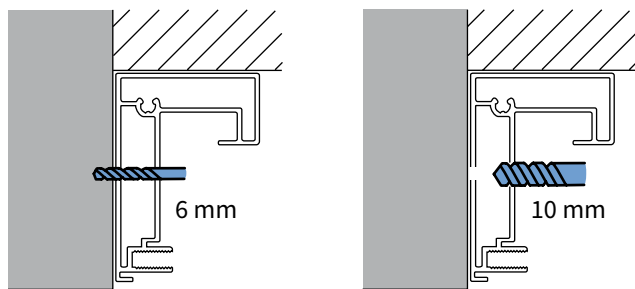
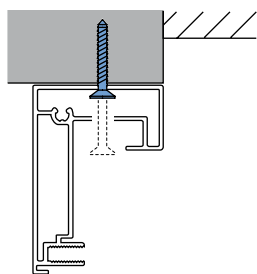


fig. 1.2 Boren montage-gaten

1.3 Monteren geleider

1. Plaats het achterprofiel van de geleiders terug tegen de gevel of het kozijn. Zorg ervoor dat de geleiders loodrecht staan en gelijk lopen met de muur. Op basis van de gaten in de geleiders kunt u nu de markeringen voor de boorgaten op de muur maken.
2. Boor de definitieve gaten. Hou hierbij rekening met de maat van de schroeven en pluggen die u gaat gebruiken.

op de dag



in de dag

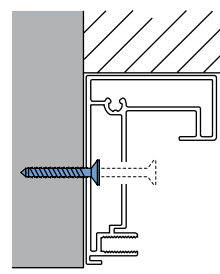


fig. 1.3 Monteren achtergeleider

3. Schroef de geleiders vast. Draai de bovenste schroeven nog niet helemaal vast. Zo kunnen de geleiders nog naar voren gehaald worden voor het plaatsen van de screenkap.

1.4 Monteren V540/V599 L geleider

De Ritzscreen® V540 en V599 L wordt geleverd met geleiders waarin de montagegaten in het achterprofiel zijn vorgeboord. Dit gebeurt volgens een vast patroon. Bij screens met een totale hoogte t/m 1800 mm zijn de geleiders voorzien van 2 gaten; 1x 100 mm van boven en 1x 100 mm van onder. Bij screens met een totale hoogte van meer dan 1800 mm zijn de geleiders voorzien van 3 gaten; 1x 100 mm van boven, 1x 100 mm van onder en 1x in het midden.

- Plaats het achterprofiel van de geleiders op dezelfde wijze tegen de gevel als beschreven in paragraaf 1.1. Zorg ervoor dat de geleiders loodrecht staan en gelijk lopen met de muur. Op basis van de gaten in de geleiders kunt u nu de markeringen voor de boorgaten op de muur maken.

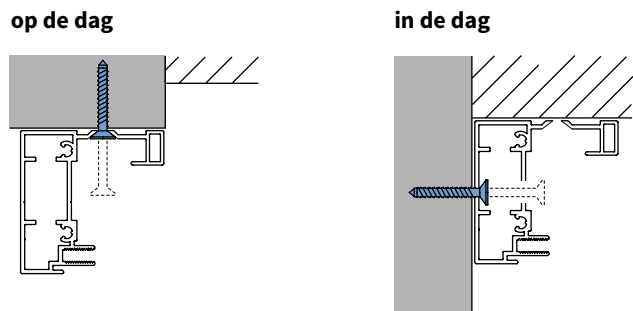


fig. 1.4 Monteren achtergeleider Ritzscreen® V540/V599 L

- Boor de gaten. Hou hierbij rekening met de maat van de schroeven en pluggen die u gaat gebruiken. **Let op!** Gebruik bij montage 'op de dag' alleen schroeven met een platte kop die verzonken gemonteerd kunnen worden. De oppervlakte dient helemaal vlak te zijn.

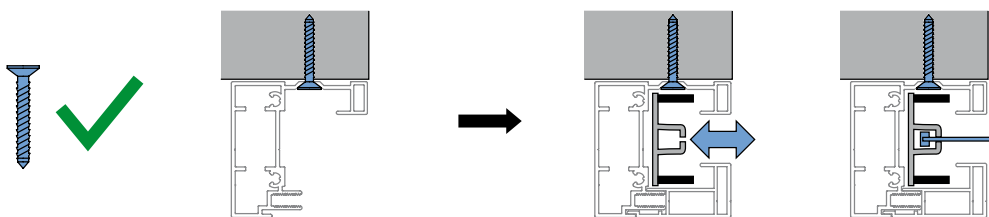


fig. 1.5 Juiste 'op de dag' montage Ritzscreen® V540/V599 L

Let op! Bij onjuiste montage of bij gebruik van verkeerde schroeven kan de inlage voorzien van neopreen niet vrij op en neer bewegen in de geleider. Bij gebruik van het screen wordt de inlage ofwel ritzgeleider dan schief in het profiel getrokken. Dit kan schade aan het systeem veroorzaken. Onderstaand figuur geeft aan wat er misgaat als (a) de schroef niet ver genoeg in de geleider zit en (b) gebruik wordt gemaakt van een schroef met ronde kop.

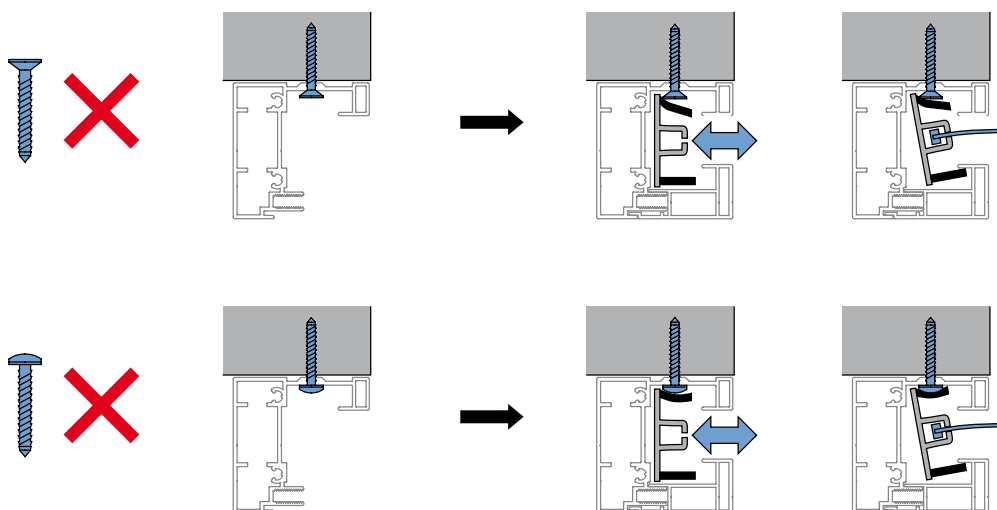


fig. 1.6 Onjuiste montage Ritzscreen® V540/V599 L

- Schroef de geleiders vast. Draai de bovenste schroeven nog niet helemaal vast. Zo kunnen de geleiders nog naar voren gehaald worden voor het plaatsen van de screenkap.

1.5 Gat bediening

1. Teken nauwkeurig het doorvoergat af waar het snoer naar binnen moet voor de bediening. Dit moet exact op dezelfde hoogte zitten als de plek waar het snoer uit de screenkap komt!
2. Boor het gat voor de muurdoorvoer met een 10 mm boor.
Controleer goed dat er zich bij het boren van de muurdoorvoer geen leidingen e.d. in de muur bevinden!
Gebruik altijd een plankje aan de binnenzijde van het huis, zodat het stucwerk niet beschadigt.

1.6 Plaatsen screenkap op geleiders

1. Til de kap met 2 personen op.
2. Voer het elektrische snoer door het geboorde doorvoergat naar binnen.
3. Schuif de kapsteunen, die onder de screenkap uitsteken, in het achterprofiel van de zijgeleiders. Hierbij is extra voorzichtigheid geboden. De kapsteunen zijn erg kwetsbaar!
4. Controleer of de screenkap waterpas loopt.
5. Schroef nu de bovenste schroeven in de geleiders goed vast.
6. De kap zit stevig genoeg en hoeft niet vastgezet te worden.

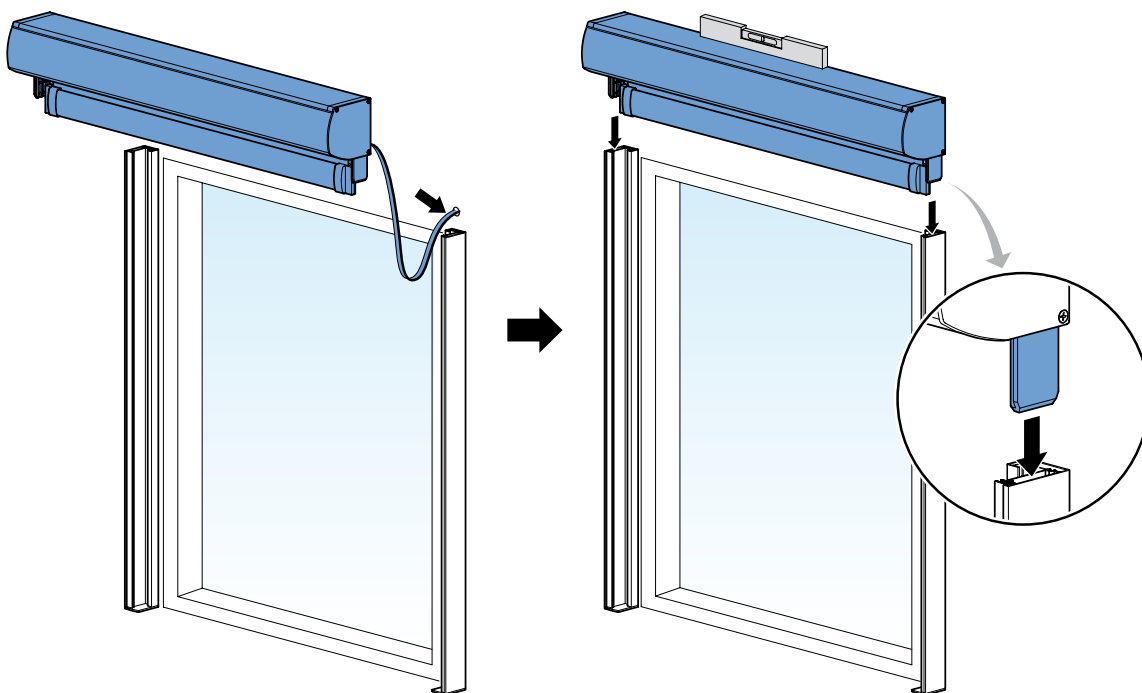
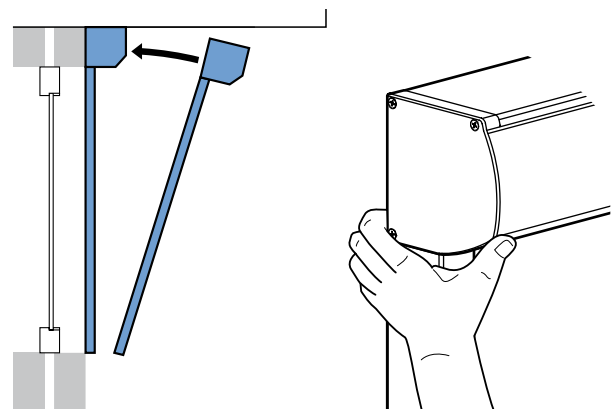


fig. 1.7 Plaatsen screenkap

Let op bij een lage goot of dakrand

Wanneer een screen onder een lage goot of dakrand gemonteerd dient te worden, is het noodzakelijk om eerst de screenkap op de geleiders te plaatsen vóóordat de achtergeleiders vastgeschroefd worden op de muur.

Wees extra voorzichtigheid bij de montage. De kapsteunen zijn erg kwetsbaar! Om te voorkomen dat de kapsteunen afbreken, dient u het screen altijd met 2 personen op te tillen bij het bevestigingspunt van de screenkap aan de zijgeleiders.



1.7 Inschuiven van de rits in de geleider

1. Plaats de inlage ofwel ritsgeleider (b), met het v-profiel naar boven, iets schuin in het achterprofiel (a).
2. Schuif de ritsrand van boven in het v-profiel van de ritsgeleider (b). Let op dat deze goed in de uitsparing valt! Druk de ritsgeleider (b) vervolgens helemaal in het achterprofiel (a) omhoog.
3. Monteer het voorprofiel (c) op het achterprofiel (a) met bijgeleverde schroeven.
4. De montage van het screen is nu gereed.

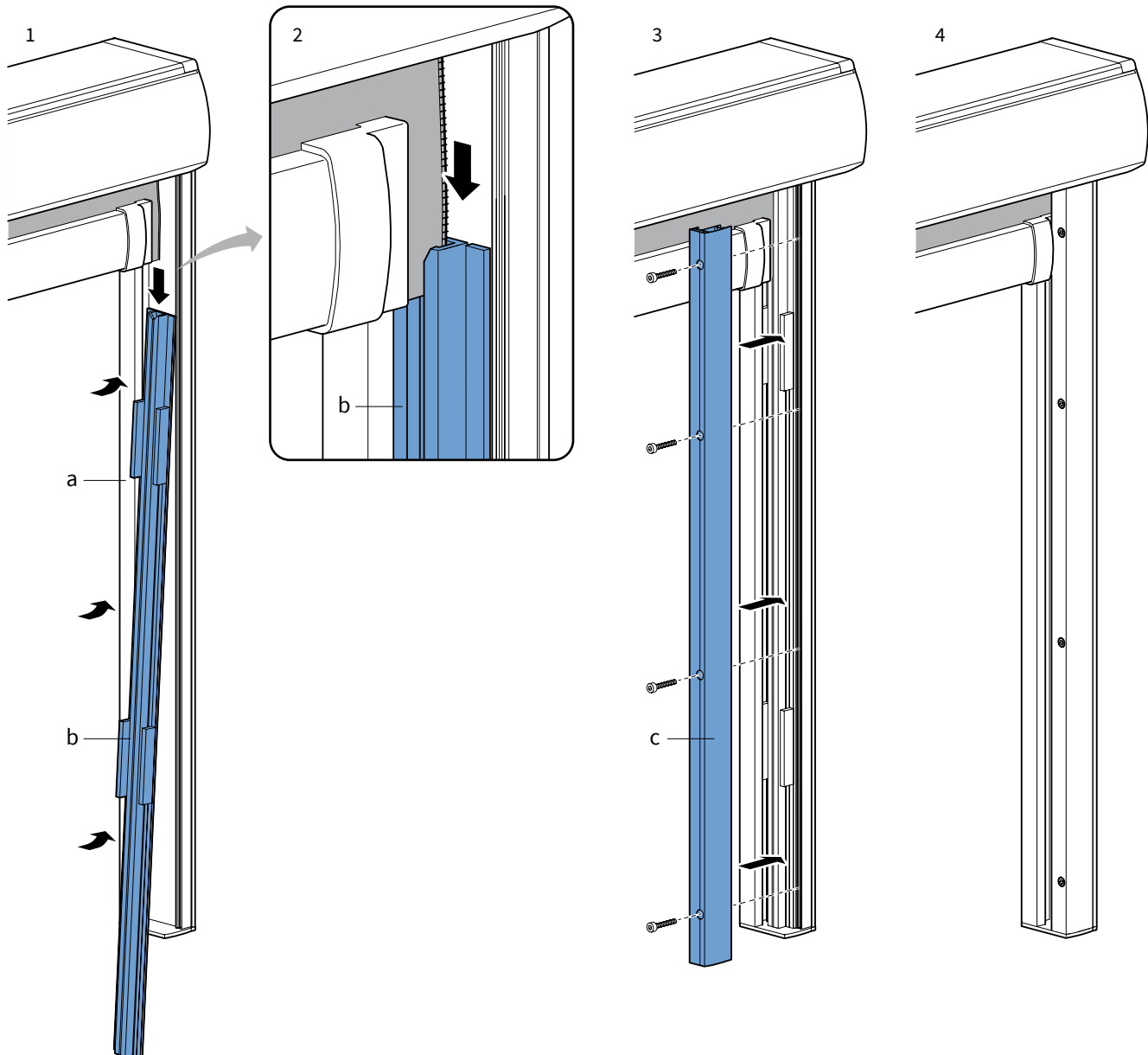
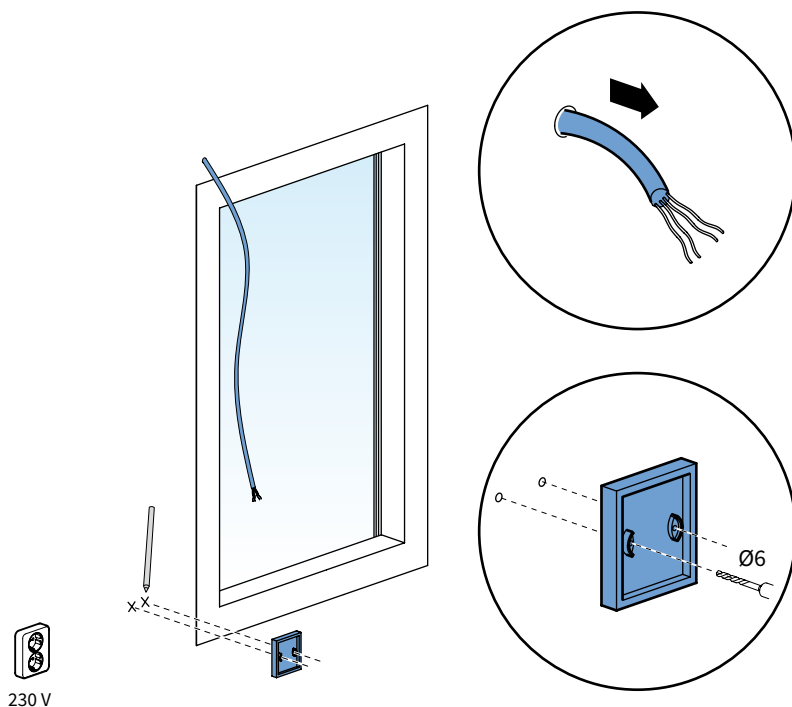


fig. 1.8 Monteren geleider

1.8 Afwerking montage buiten

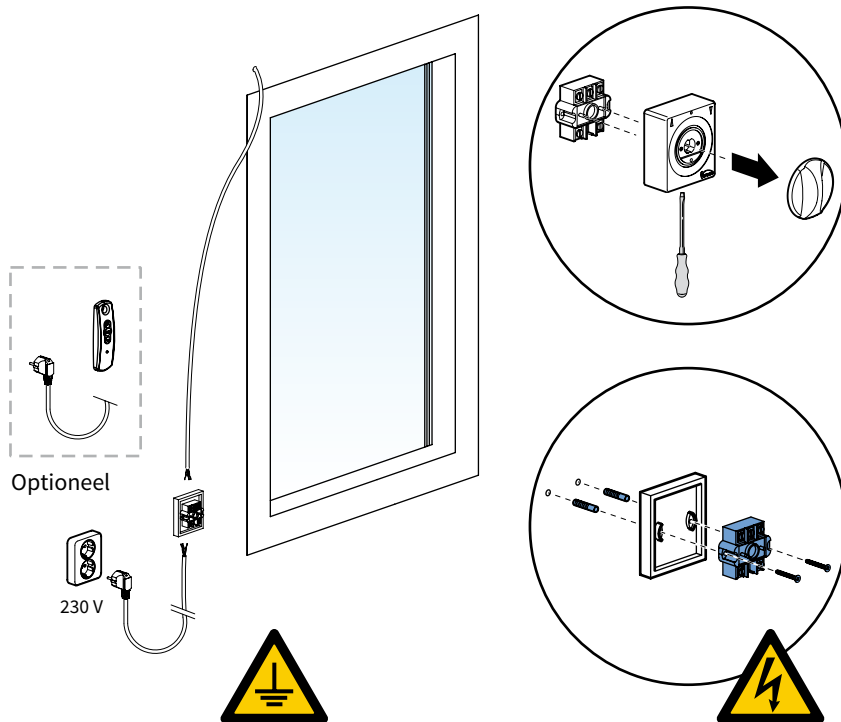
Kit de bovenzijde en de zijkanten van de kap af om te voorkomen dat er water via het snoer naar binnen loopt. Het gebruik van transparante kit is hierbij het mooiste.

2. Instructie plaatsen elektrische bediening (binnen)



1. Bepaal binnenshuis de positie van de schakelaar en teken de 2 gaten af op de muur.

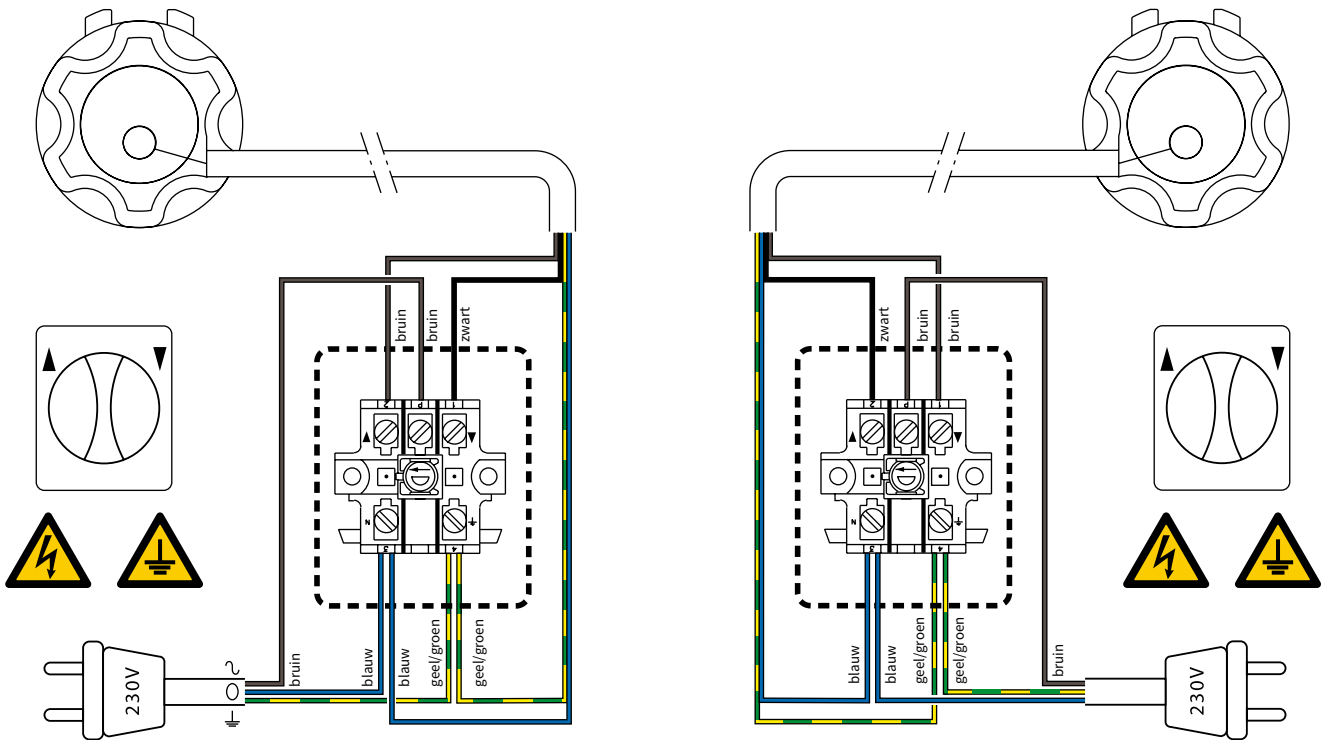
2. Boor de gaten met een 6 mm boor.



3. Open de schakelaar met behulp van een platte schroevendraaier.

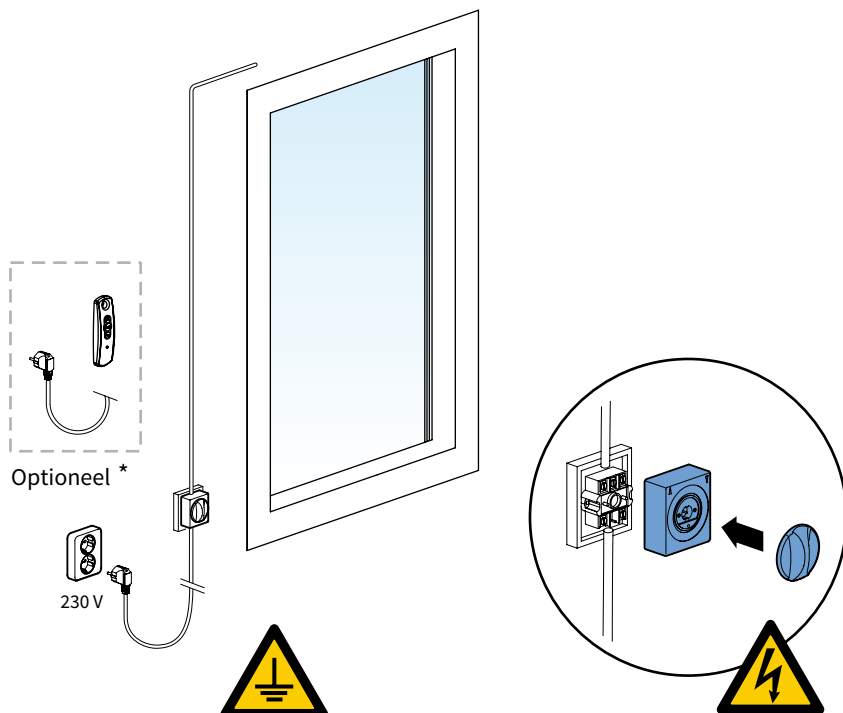
4. Plaats de pluggen en monteer de schakelaar met twee verzonken schroeven.
Zorg ervoor dat de stroom van deze groep is uitgeschakeld en spanningsloos is!

5. Sluit het 4-aderig snoer van de motor en het 3-aderig snoer + stekker aan volgens onderstaand schema.
Raadpleeg een installateur indien nodig.



Motor links (van buitenaf gezien)

Motor rechts (van buitenaf gezien)



6. Monteer de schakelaar.

Bij een situatie met draadloze afstandsbediening, kan het 3-aderige draad direct op de contactdoos worden aangesloten.

7. Steek de stekker in het stopcontact en schakel de stroom in.

Het screen is nu klaar voor bediening.

* Zie bijgeleverde SOMFY instructie voor het instellen van de afstandsbediening.



www.verano.nl